

# KONSTRUKCYJNA SPRAWDZONA I WYTRZYMAŁA

Od uniwersalnego i lekkiego materiału konstrukcyjnego na dach wymaga się najlepszych parametrów wytrzymałościowych. Blacha trapezowa spełnia to zadanie, a szeroki wybór profilowań pozwala dobrać odpowiedni jej wariant do wymogów nośności poszczególnych obiektów.

## Parametry techniczne

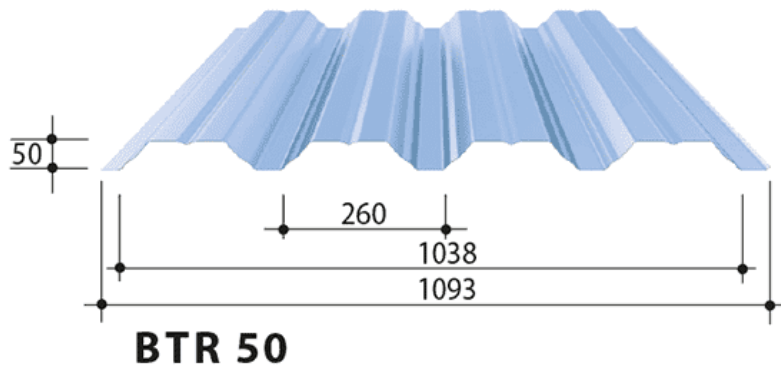
|                                 |                                     |
|---------------------------------|-------------------------------------|
| <b>Segment</b>                  | Dla przemysłu                       |
| <b>Nazwa</b>                    | Blacha trapezowa konstrukcyjna      |
| <b>Gatunek stali</b>            | S320GD                              |
| <b>Grubość blachy [mm]</b>      | 0,75 / 0,88 / 1,0 / 1,25 / 1,5*     |
| <b>Powłoka</b>                  | SP poliester 15 µm                  |
| <b>Długość max arkusza [mm]</b> | 15000                               |
| <b>Wykończenia specjalne</b>    | powłoka antyskropleniowa DR!PSTOP** |

\*dotyczy blach trapezowych BTR153 i BTR160

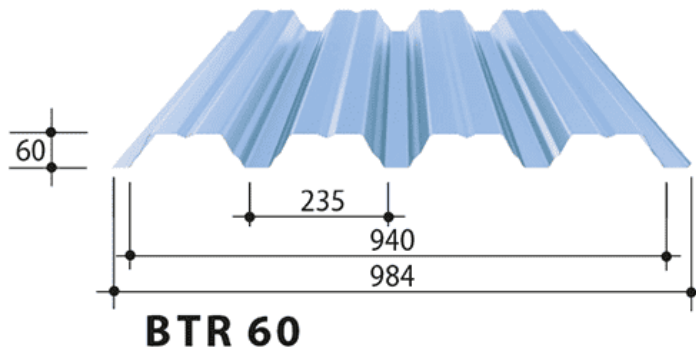
\*\*Specjalna powłoka antyskropleniowa DR!PSTOP zapobiega kapaniu wody z kondensacji. Blacha z systemem DR!PSTOP od strony wewnętrznej posiada dodatkową warstwę materiału zatrzymującego kondensat i umożliwiającą jego usunięcie poprzez odpowiednią wentylację. Powłoka antyskropleniowa wchłania do 830 g wody na m2. Dodatkowymi zaletami powłoki są: możliwość czyszczenia wodą, odporność na bakterie, klasa reakcji na ogień - A2-s1, d0 (EN 13501-1), dodatkowa ochrona przeciwkorozyjna, komfort akustyczny (tłumi hałas generowany przez deszcz lub prace prowadzone wewnątrz obiektu).

## Blachy trapezowe konstrukcyjne

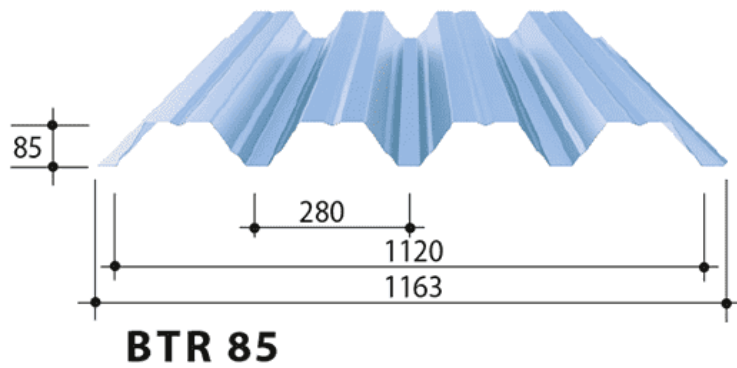
BTR 50



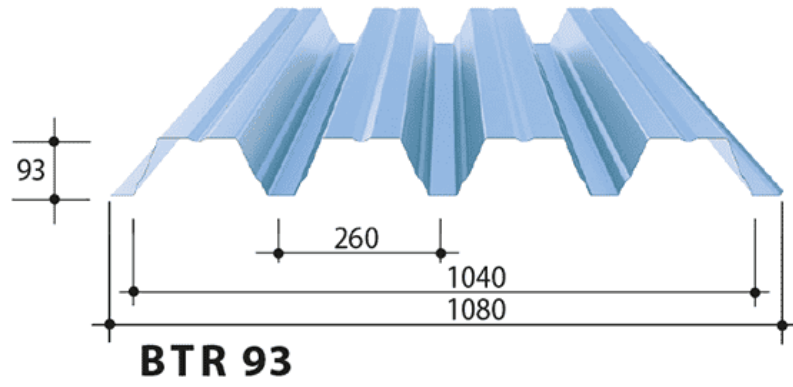
BTR 60



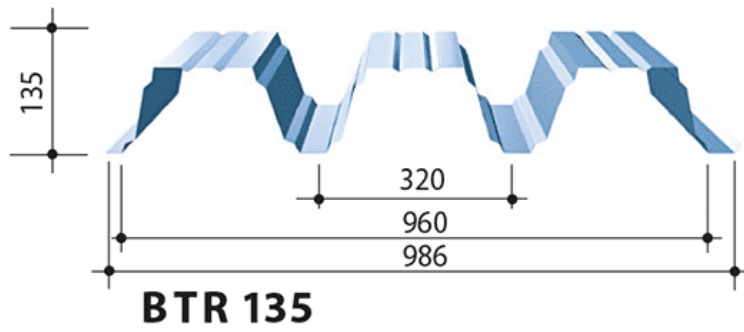
BTR 85



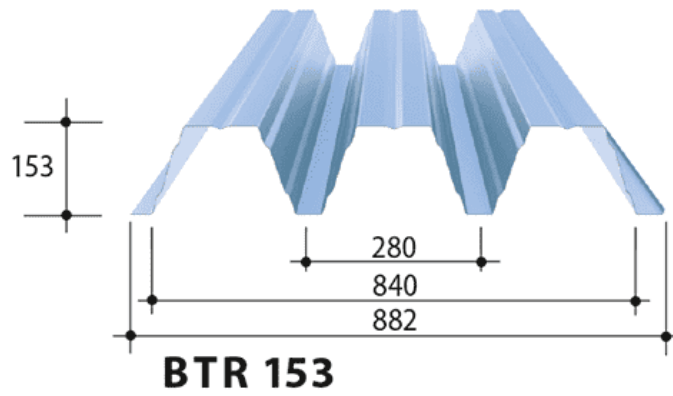
BTR 93



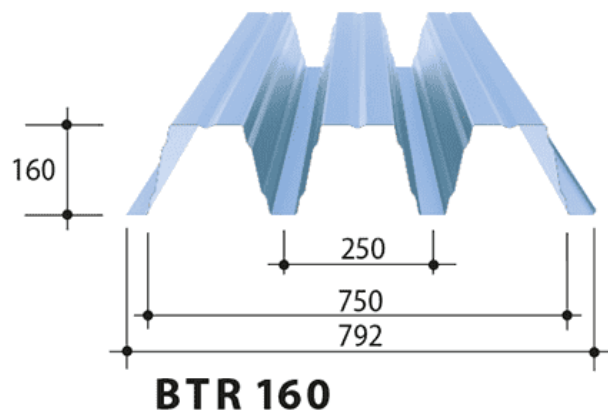
BTR 135



BTR 153



BTR 160



## KOLORY

SP POLIESTER



biały 9010



Skontaktuj się z przedstawicielem

+48 801 000 807

• [www.balex.eu](http://www.balex.eu)