

SCHODY STRYCHOWE

02.02.2024

NOWA
GENERACJA
SCHODÓW
STRYCHOWYCH
GREENSTEP

str. 6

**Szeroka
oferta**
bezpiecznych
i wygodnych schodów
strychowych

FAKRO®

SCHODY STRYCHOWE

umożliwiają łatwe i bezpieczne wyjście na poddasze nieużytkowe bez konieczności wykonywania kosztownych i zajmujących dużo miejsca schodów stacjonarnych.

Spełniają wszelkie wymagania techniczne oraz wymogi bezpieczeństwa, a także zapewniają pełną wygodę użytkownika. Wszystkie modele schodów FAKRO spełniają wymagania normy EN 14975.



OSZCZĘDNOŚĆ MIEJSCA

Schody strychowe FAKRO podczas składania i rozkładania drabinki nie wymagają dużej przestrzeni, a po złożeniu „chowają się” w stropie. Oszczędzamy tym samym miejsce w pomieszczeniu, w którym zostały zamontowane.

ŁATWY MONTAŻ

System montażu pozwala na łatwe zamontowanie schodów przez dwie osoby oraz dopasowanie długości drabiny do wysokości pomieszczenia. Schody dostarczone są do klienta kompletnie zmontowane i nie wymagają żadnych czynności przedmontażowych.

WYGODNA OBSŁUGA

Odpowiednia konstrukcja mechanizmu odciążającego klapę schodów, a w niektórych modelach również drabinkę usprawnia ich obsługę. Dostarczany ze schodami drążek umożliwia wygodne otwieranie i zamykanie schodów.

DODATKOWE WYPOSAŻENIE

W celu zwiększenia komfortu użytkownika oraz przyspieszenia montażu do schodów segmentowych FAKRO dostępne są akcesoria dodatkowe.

GWARANCJA

Schody strychowe FAKRO objęte są **3 letnią gwarancją.**

NOWA GENERACJA SCHODÓW STRYCHOWYCH

GREENSTEP

ENERGOOSZCZĘDNE

METALOWE

MAKSYMALNE
OBCIĄŻENIE
200kg

U=0,65
SCHODÓW
W/m²K

U=0,48
SCHODÓW
W/m²K

SEGMENTOWE

LME
ENERGY
EFFICIENT

WYSOKA
TERMOIZOLACYJNOŚĆ

SEGMENTOWE

LMT
SUPER
THERMO

NAJWYŻSZA
TERMOIZOLACYJNOŚĆ



ELEKTRYCZNE

MAKSYMALNE
OBCIĄŻENIE
200kg

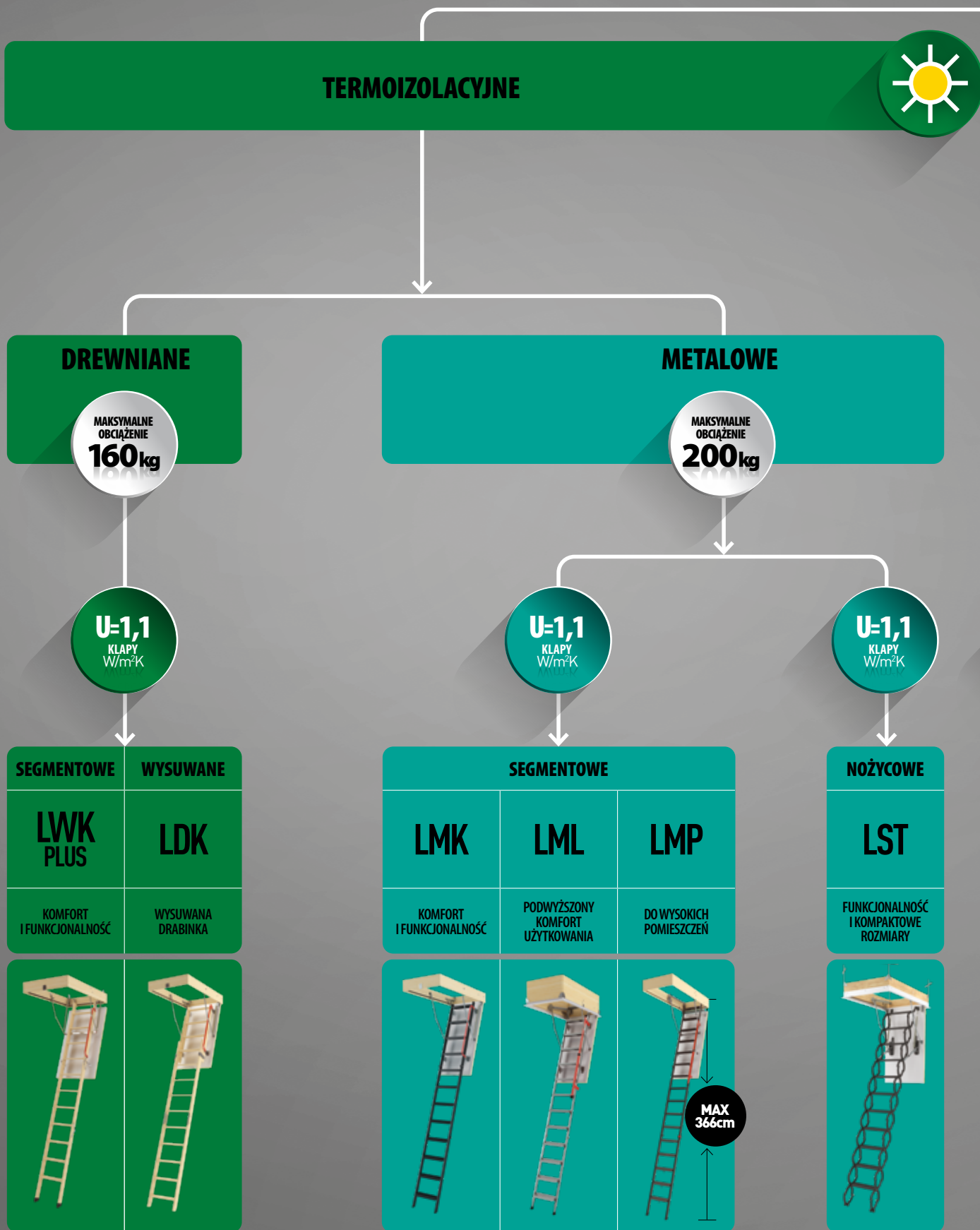
U=0,51
SCHODÓW
W/m²K

NOŻYCEWE

LET
ELECTRIC

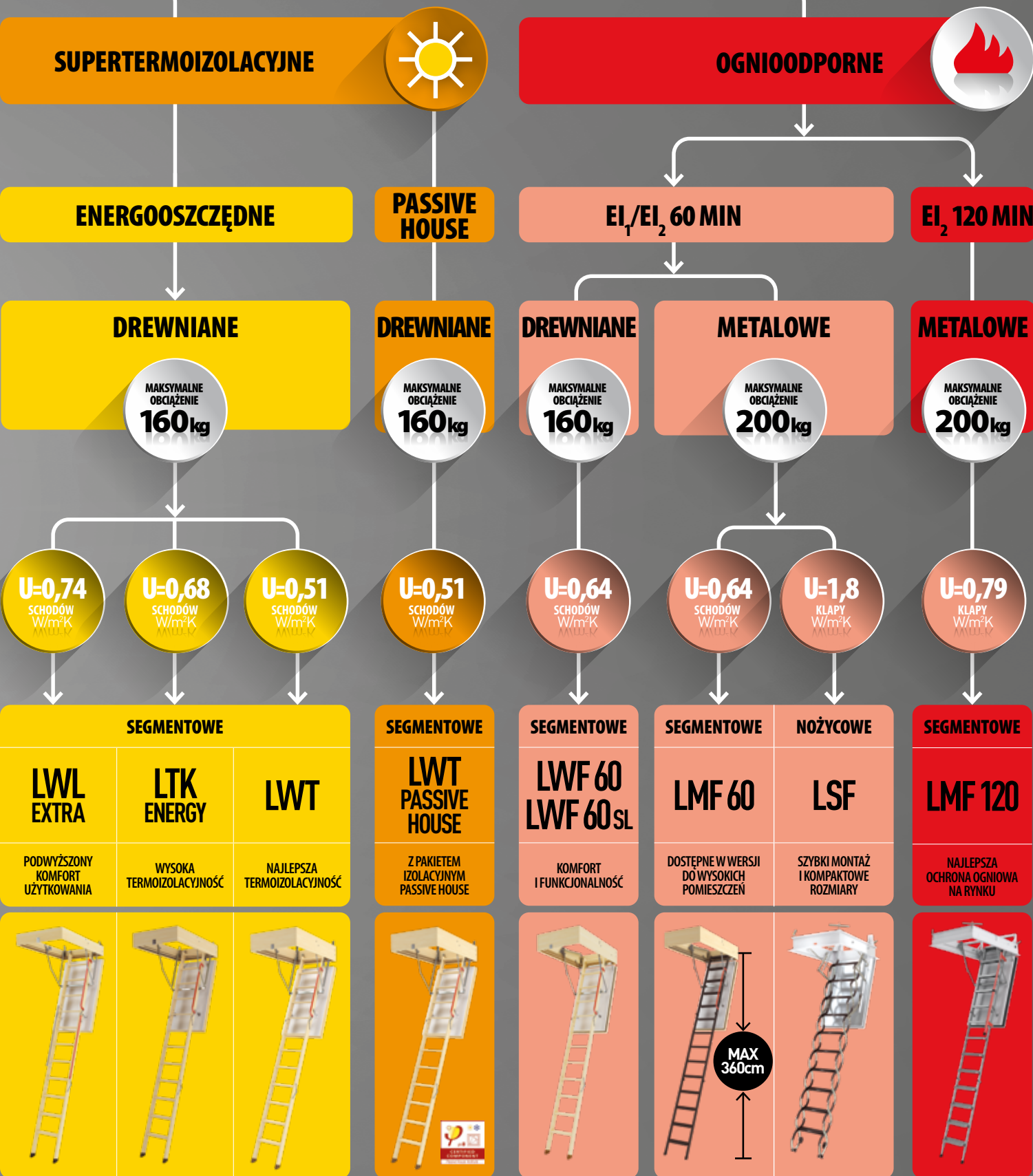
STEROWANE
AUTOMATYCZNIE





SCHODÓW STRYCHOWYCH

OFERTA SCHODÓW STRYCHOWYCH



GREENSTEP

NOWA GENERACJA
SCHODÓW STRYCHOWYCH

LME Energy Efficient



U=0,65
SCHODÓW
W/m²K

4
KLASA
EN12207

max
200
kg

NORMA
EN
14975

LME Energy Efficient to model energooszczędny z metalową drabinką, wywodzący się z nowej linii schodów strychowych. W konstrukcji LME zastosowano innowacyjne rozwiązania jak: kłapa w 100% wypełniona materiałem termoizolacyjnym oraz stopki z możliwością regulacji, pozwalające na łatwiejsze dopasowanie drabinki do wysokości pomieszczenia. Schody zostały zaprojektowane z dbałością o każdy detal dzięki czemu pozwalają na bezpieczne i komfortowe wejście na strych przy zapewnieniu doskonałych parametrów termoizolacyjnych.

LMT Super Thermo



U=0,48
SCHODÓW
W/m²K

4
KLASA
EN12207

max
200
kg

NORMA
EN
14975

LMT SuperThermo to schody strychowe z metalową drabinką o najlepszych parametrach termoizolacyjnych, które należą do nowej linii schodów strychowych. Kłapa o grubości 8 cm jest w całości wypełniona materiałem termoizolacyjnym, a skrzynka została wyposażona w 3 uszczelki zapewniające doskonałą szczelność. Drabina schodów LMT posiada stopki z możliwością regulacji pozwalające na łatwiejsze dopasowanie drabinki do wysokości pomieszczenia. Schody zostały zaprojektowane z dbałością o każdy detal i pozwalają na bezpieczne, komfortowe wejście na strych przy zapewnieniu najwyższych parametrów termoizolacyjnych.

* badania wewnętrzne producenta



Stopki
z możliwością regulacji



biała kłapa termo



uszczelka



poręcz



antyślizgowe
stopnie



możliwość montażu
dodatkowych **akcesoriów**



Stopki
z możliwością regulacji



biała kłapa termo



uszczelka



poręcz



antyślizgowe
stopnie



możliwość montażu
dodatkowych **akcesoriów**

LET Electric

nowość

U=0,51*
SCHODÓW
W/m²·K

4
KLASA
EN12207

max
200
kg

NORMA
EN
14975

WAVE

WIFI



Schody LET Electric to pierwszy model schodów FAKRO sterowanych elektrycznie. Schody zapewniają najwyższy komfort użytkowania, obsługiwane są za pomocą jednego z dwóch dostępnych w ofercie zestawów sterujących: Z-Wave lub WiFi. Każdy zestaw sterujący wyposażony jest dodatkowo w standardowy przycisk naścienny. Schody LET gwarantują także doskonałe parametry termoizolacyjne i wysoką estetykę, są wyposażone w drabinkę nożycową oraz stalową ramę wraz z listwami wykończeniowymi i zestawem szybkiego montażu. Zamawiając schody należy obowiązkowo dobrać jeden z zestawów sterujących - ZWMS Z-Wave lub ZTMS Tuya.

* badania wewnętrznie producenta

ZWMS Z-Wave

Zestaw sterujący

nowość

Zestaw ZWMS Z-Wave pozwala na elektryczne składanie i rozkładanie schodów strychowych. Dzięki wbudowanemu interfejsowi radiowemu Z-Wave umożliwia zdalne sterowanie dedykowanym pilotem ZRHS (dołączony do zestawu). Zestaw posiada również przewodowy przycisk naścienny do sterowania lokalnego.

Parametry techniczne:

Napięcie zasilania 110 - 230V AC

Moc zasilacza 120W

Protokół radiowy Z-Wave



ZTMS TUYA

Zestaw sterujący

nowość

Zestaw ZTMS pozwala na elektryczne składanie i rozkładanie schodów strychowych. Dzięki wbudowanemu interfejsowi radiowemu WiFi-Tuya umożliwia zdalne sterowanie z aplikacji Fakro Smart Home lub pilota WiFi Tuya (pilot ZTP3 do zakupu oddzielnie wraz z bramką ZTG). Zestaw posiada również przewodowy przycisk naścienny do sterowania lokalnego.

Parametry techniczne:

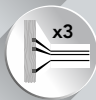
Napięcie zasilania 110 - 230V AC

Moc zasilacza 120W

Protokół radiowy WiFi - Tuya



biała kłapa termo



x3
uszczelka



możliwość odkręcenia
lub dołożenia
stopnia



antypoślizgowe
stopnie



system szybkiego
montażu w stropie



system dopasowania długości drabinki
do wysokości pomieszczenia



WAVE

Sterowanie
bezprowodowe



WIFI

Sterowanie
przełącznikiem
naściennym



kompletnie zmontowane,
przygotowane do szybkiego montażu w stropie

NIESTANDARDOWE ROZMIARY SCHODÓW GREENSTEP

Schody strychowe GREENSTEP to nowa generacja energooszczędnych schodów strychowych w ofercie FAKRO. Ich nowa konstrukcja pozwala na dopasowanie rozmiarów schodów do niestandardowych wymiarów otworu stropowego. Modele z linii GREENSTEP doskonale sprawdzają się podczas renowacji i wymiany starych, nieszczelnych lub zniszczonych schodów strychowych. Nowe schody strychowe GREENSTEP to innowacyjna termoizolacyjna kłapa w 100% wypełniona materiałem termoizolacyjnym, zestaw uszczelek w skrzyni gwarantujący 4. najwyższą klasę szczelności, a także nowoczesny design i sprawdzona konstrukcja schodów (przebadana zgodnie z normą EN14975).

Do wyboru są schody GREENSTEP w wersji z drabinką:

- drewnianą 3- lub 4-segmentową (model: LWE Energy Efficient i LWT Super Thermo)
- metalową 3-segmentową (model LME Energy Efficient i LMT Super Thermo)



MAKSYMALNE
OBCIĄŻENIE
160kg



MAKSYMALNE
OBCIĄŻENIE
200kg

SCHODY GREENSTEP LWE I LME ENERGY EFFICIENT

posiadają:

- termoizolacyjną kłapę o grubości **56mm**
- współczynnik przenikania ciepła **0,65 W/m²K**
- **2** uszczelki w skrzyni
- skrzynkę o wysokości od **14 cm** do **22 cm**
– dopasowana do podanej grubości stopu
- zestaw stopiek z możliwością regulacji
- poręcz



U=0,65
SCHODÓW
W/m²K

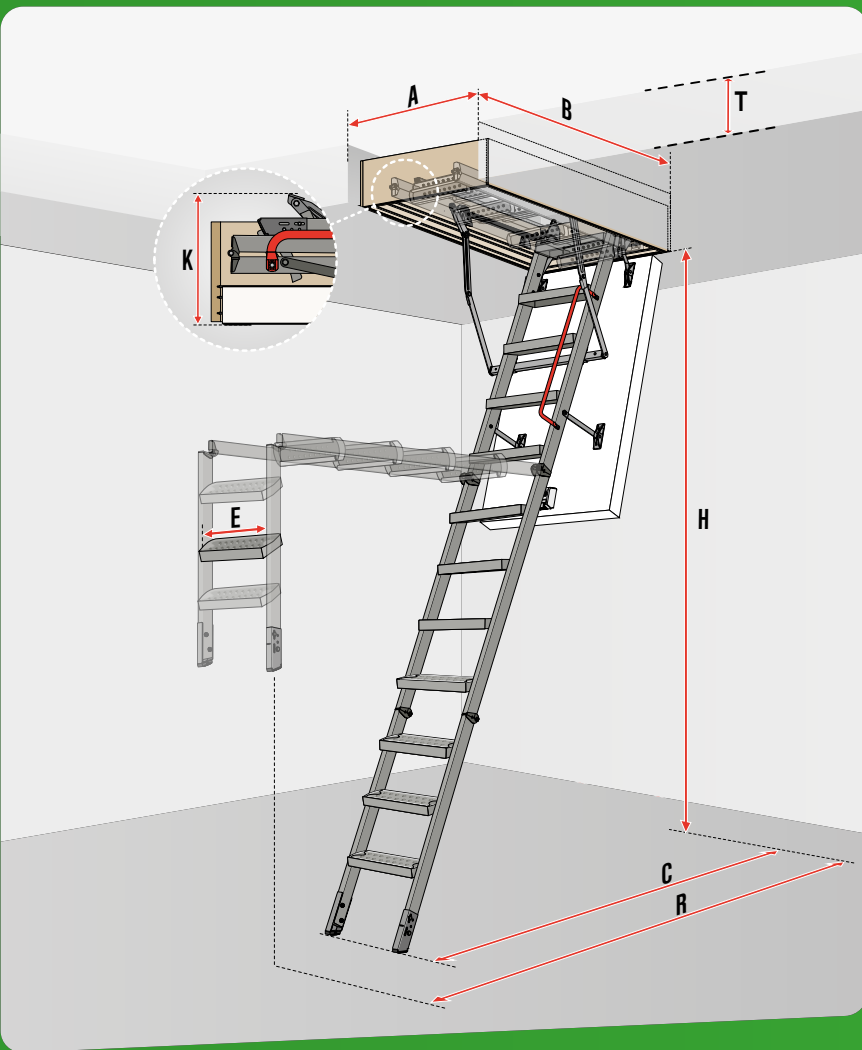
SCHODY GREENSTEP LWT I LMT SUPER THERMO

posiadają:

- supertermoizolacyjną kłapę o grubości **80 mm**
- współczynnik przenikania ciepła **0,48 W/m²K**
- **3** uszczelki w skrzyni
- skrzynkę o wysokości **22 cm**
- zestaw stopiek z możliwością regulacji
- poręcz



U=0,48
SCHODÓW
W/m²K



Wybierając schody do swojego pomieszczenia należy zmierzyć i podać:

- faktyczny rozmiar otworu w suficie („A” i „B”)
- wysokość pomieszczenia „H” (od sufitu do finalnej podłogi – uwzględnij ewentualne zmiany grubości podłogi, paneli lub wykładzin)
- grubość stropu („T”)

Przed zamówieniem należy także zweryfikować pozostałe parametry charakterystyczne czyli przestrzeń jaką zajmują schody podczas rozkładania (odległość „R”) i po rozłożeniu drabinki (odległość „C”). Jeśli w pomieszczeniu znajdują się dodatkowe przeszkody (nadproża, elementy konstrukcyjne, barierki itp.) prosimy o kontakt z działem Obsługi Klienta: bok@fakro.pl.

Kalkulacja ceny:
2 x ("A"+"B") x współczynnik PLN,
 gdzie: "A" i "B" podane w cm,
 a współczynnik PLN wynosi:
 dla LWE = **4,30** PLN netto
 dla LWT = **4,80** PLN netto
 dla LME = **5,20** PLN netto
 dla LMT = **5,70** PLN netto

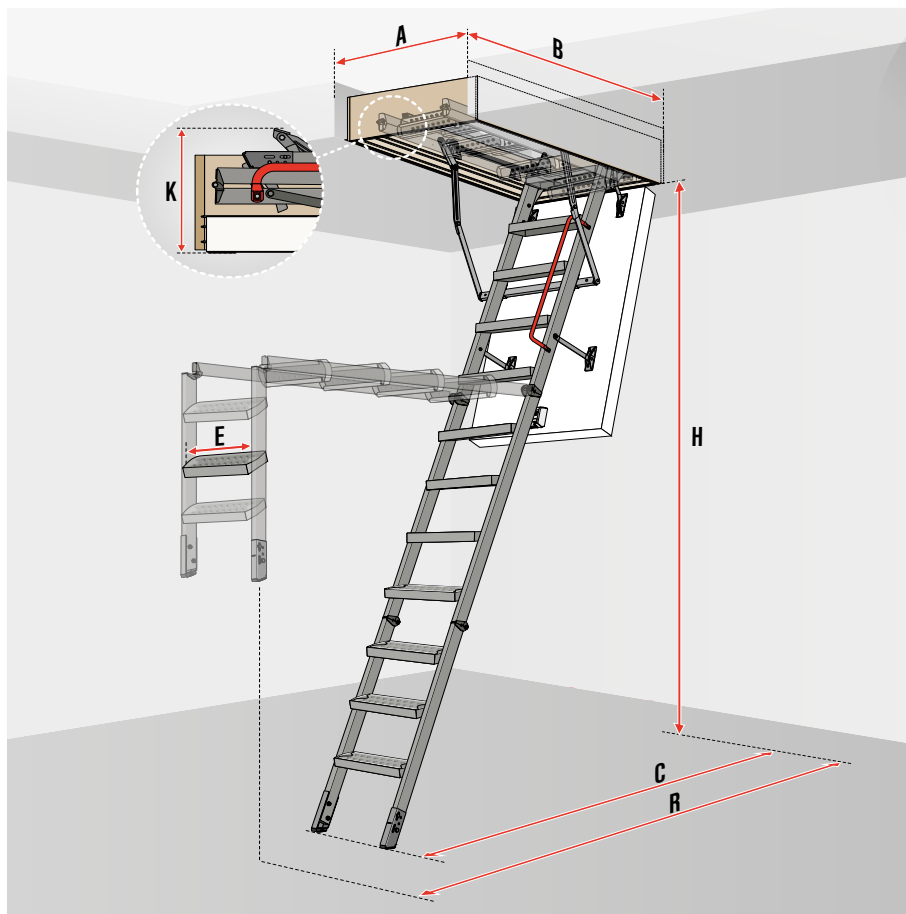
WYMIARY SCHODÓW:

Model	Szerokość otworu Min – max [cm]	Długość otworu Min – max [cm]	Wysokość pomieszczenia min - max [cm]	Odległość zamachowa (mierzona od tylnej krawędzi skrzynki) [cm]	Odległość po rozłożeniu drabinki (mierzona od tylnej krawędzi skrzynki) [cm]	Ilość segmentów [szt.]	Wysokość skrzynki* [cm]"
	A	B	H	R	C		
SCHODY DREWNIANE							
LWE Energy Efficient	54-92	100 – 119	260 – 280	137	118	4	14 - 22 (w zależności od grubości stropu)
		120 – 140	237 – 280	160	116,5	3	
		130 – 140	280 – 305	168	124,5	3	
LWT Super Thermo	54-92	100 - 119	260 – 280	137	118	4	22
		120 - 140	235 – 280	160	116,5	3	
		130 - 140	280 – 305	168	124,5	3	
SCHODY METALOWE							
LME Energy Efficient	58-92	120 – 140	233 – 280	160	116,5	3	14 - 22 (w zależności od grubości stropu)
		130 – 140	280 – 305	168	124,5	3	
LMT Super Thermo	58-92	120 – 140	231 – 280	160	116,5	3	22
		130 – 140	280 – 305	168	124,5	3	

* W schodach L_E Energy Efficient skrzynka schodów wynosi pomiędzy od 14 cm do 22 cm, dopasowana do podanej przez Klienta grubości stropu T. Dla grubszych stropów istnieje możliwość zamówienia nadstawki LXN w celu estetycznego wykończenia otworu powyżej skrzynki schodów.

SCHEMAT SCHODÓW SEGMENTOWYCH SKŁADANYCH Z METALOWĄ DRABINKĄ

NOWA
GENERACJA
SCHODÓW
STRYCHOWYCH
GREENSTEP



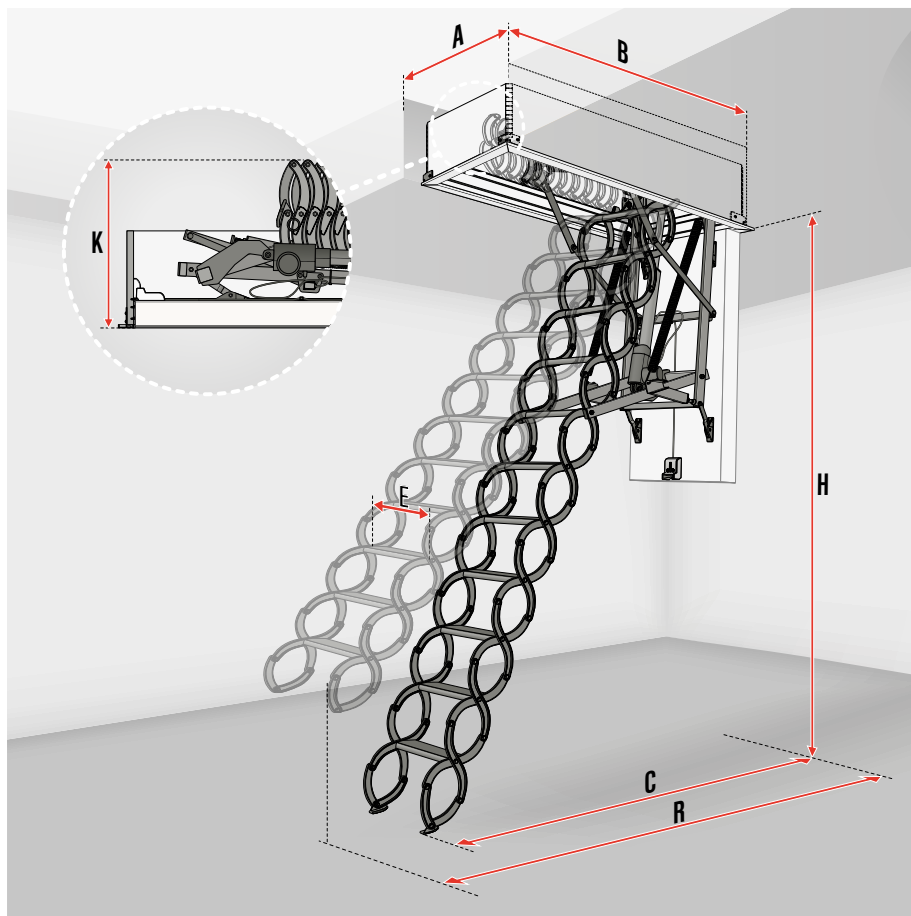
DANE TECHNICZNE		
	LME	LMT
Dopuszczalne obciążenie [kg]	200	
Wsp. przenikania ciepła schodów U [W/m ² K]	0,65	0,48
Klasa szczelności wg EN12207	4*	
Grubość izolacji termicznej [cm]	5	7,4
Grubość kłapy [cm]	5,6	8
Wysokość skrzynki [cm]	14	22
Głębokość stopnia [cm]	8	
Mak. wys. pomieszczenia [cm]	280/305	

* badania wewnętrzne producenta

WYMIARY SCHODÓW LME Energy Efficient / LMT Super Thermo									
		Standardowa długość drabinki							
Wymiary otworu w suficie [cm]	AxB	60x120	70x120	70x130	70x140	80x120	60x130	70x130	70x140
Wysokość pomieszczenia [cm]	H	280				305			
Minimalna wys. pomieszczenia* [cm]	H min.	233 / 231				234 / 232			
Zewnętrzne wymiary skrzynki [cm]	WxL	58x118	68x118	68x128	68x138	78x118	58x128	68x128	68x138
Wewnętrzne wymiary skrzynki [cm]	MxN	54x114	64x114	64x124	64x134	74x114	54x124	64x124	64x134
Wysokość złożonych schodów [cm]	K	37,6 / 40							
Odległość zamachowa [cm]	R	160				168			
Odległość po rozłożeniu drabinki [cm]	C	116,5				124,5			
Wysokość skrzynki [cm]		14 / 22							
Szerokość stopni [cm]	E	34							
Odległość między stopniami [cm]		24,7							
Indeks LME Energy Efficient		869U01	869U11	869U12	869U13	869U93	869U51	869U53	869U54
Cena netto		1720,00	1730,00	1740,00	1750,00	1820,00	1750,00	1760,00	1790,00
Cena brutto		2115,60	2127,90	2140,20	2152,50	2238,60	2152,50	2164,80	2201,70
Termin realizacji [dni robocze]		15	15	15	15	15	15	15	15
Indeks LMT Super Thermo		869W01	869W11	869W12	869W13	869W93	869W51	869W53	869W54
Cena netto		2020,00	2030,00	2040,00	2050,00	2120,00	2070,00	2080,00	2090,00
Cena brutto		2484,60	2496,90	2509,20	2521,50	2607,60	2546,10	2558,40	2570,70
Termin realizacji [dni robocze]		15	15	15	15	15	15	15	15

SCHEMAT SCHODÓW NOZYCOWYCH ELEKTRYCZNYCH

NOWA
GENERACJA
SCHODÓW
STRYCHOWYCH
GREENSTEP



DANE TECHNICZNE	
	LET
Dopuszczalne obciążenie [kg]	200
Wsp. przenikania ciepła schodów U [W/m ² K]	0,51*
Klasa szczelności wg EN12207	4*
Grubość izolacji termicznej [cm]	7,4
Grubość kłapy [cm]	8
Wysokość skrzynki	28,5
Głębokość stopnia [cm]	8
Mak. wys. pomieszczenia [cm] po dokręceniu 1 stopnia / 2 stopni [cm]	290 315 340

* badania wewnętrzne producenta

WYMIARY SCHODÓW LET Electric

		Standardowa długość drabinki					
Wymiary otworu w suficie [cm]	AxB	60x120	60x130	60x140	70x120	70x130	70x140
Wysokość pomieszczenia [cm]	H	270 - 290					
Wymiary zewnętrzne skrzynki [cm]	WxL	59,2x119,2	59,2x129,2	59,2x139,2	69,2x119,2	69,2x129,2	69,2x139,2
Wymiary zewnętrzne skrzynki z listwami [cm]		63,2x123,2	63,2x133,2	63,2x143,2	73,2x123,2	73,2x133,2	73,2x143,2
Wymiary wewnętrzne skrzynki [cm]	MxN	54x114	54x124	54x134	64x114	64x124	64x134
Wysokość złożonych schodów [cm]	K	60					
Odległość zamachowa [cm]	R	165					
Odległość po rozłożeniu drabinki [cm]	C	158 - 147					
Szerokość stopni [cm]	E	30			38		
Odległość między stopniami [cm]	G	24 - 26					
Standardowa ilość stopni [szt.]		12					
Kompatybilny stopień LSS-L		LSS-L60			LSS-L70		
Indeks		869P52	869P53	869P59	869P60	869P62	869P63
Cena netto		9 000,00	9 100,00	9 200,00	9 100,00	9 200,00	9 300,00
Cena brutto		11070,00	11193,00	11316,00	11193,00	11316,00	11439,00
Termin realizacji [dni robocze]		25	25	25	25	25	25

				"Dla rozmiarów: ... x 130, ... x 140"	"Dla rozmiarów: ... x 140cm"
	Drabinka krótsza o 2 stopnie (10stopni)	Drabinka krótsza o 1 stopnie (11 stopni)	Drabinka standardowa (12 stopni)	"Drabinka dłuższa o 1 stopnie (13 stopni)"	"Drabinka dłuższa o 2 stopnie (14 stopni)"
H	225-245	245-270	270-290	290-315	315-340
R	145	155	165	176	186
C	135-125	148-135	158-147	167-155	175-163

Uwaga: Zamawiając schody należy obowiązkowo dobrać jeden z zestawów sterujących - **ZWMS Z-Wave** lub **ZTMS Tuya**:

Zestaw sterujący	ZWMSZ-Wave	ZTMS Tuya
indeks	850197	850198
cena netto	1709,00	1439,00
cena brutto	2102,07	1769,97
Termin realizacji [dni robocze]	25	

Stopień	LSS-L60	LSS-L70
Szerokość schodów LET [cm]	60	70
Indeks	860209	860208
Cena netto za 1 stopień	180,00	
Cena brutto za 1 stopień	221,40	
Termin realizacji [dni robocze]	15	

Dodatkowy stopień nie jest kompatybilny z rozmiarami 60x120 oraz 70x120.

SCHODY SEGMENTOWE SKŁADANE Z DREWNIANĄ DRABINKĄ

LWK Plus



U=1,1
KLAPY
W/m²K

max
160
kg

NORMA
EN
14975

Dostępne
w rozmiarach
MINI
(segm-4)

Schody **LWK Plus** to schody z 3- lub 4-segmentową drewnianą drabinką i klapą termoizolacyjną. Innowacyjne rozwiązania zastosowane w nowej konstrukcji schodów LWK Plus zapewniają wysoki komfort użytkowania oraz szybki i prosty montaż w stropie.

LWL Extra



U=0,74*
SCHODÓW
W/m²K

4
KLASA
EN12207

max
160
kg



NORMA
EN
14975

LWL Extra to drewniane schody strychowe nowej konstrukcji o podwyższonych parametrach termoizolacyjnych. Dla zwiększenia bezpieczeństwa i komfortu użytkowania schody zostały wyposażone w dodatkową poręcz, zamontowaną do środkowego segmentu oraz mechanizm odciążający, który wspomaga składanie i rozkładanie drabiny.

LTK Energy



U=0,68
SCHODÓW
W/m²K

4
KLASA
EN12207

max
160
kg



NORMA
EN
14975

Dostępne
w rozmiarach
MINI
(segm-4)

Schody **LTK Energy** to schody supertermoizolacyjne nowej generacji, przeznaczone do domów energooszczędnych. Gwarantują wysoki komfort użytkowania, doskonałe parametry termoizolacyjne oraz najwyższą 4-tą klasę szczelności.

* badania wewnętrzne producenta



stopki
(tylko w wersji 3-segmentowej)



biała klapa



uszczelka obwodowa



poręcz



antyślizgowe stopnie
równe z policzkami drabiny



prosty montaż



możliwość montażu
dodatkowych **akcesoriów**



stopki / biała klapa



dwie **uszczelki**



dwie **poręcze**



antyślizgowe stopnie
równe z policzkami drabiny



mechanizm
odciążający drabinkę



prosty montaż



możliwość montażu
dodatkowych **akcesoriów**



lakierowana **drabinka**



stopki
(tylko w wersji 3-segmentowej)



biała klapa



dwie **uszczelki**



poręcz



antyślizgowe stopnie
równe z policzkami drabiny



prosty montaż



możliwość montażu
dodatkowych **akcesoriów**



lakierowana **drabinka**

LWT



U=0,51
SCHODÓW
W/m²K

4
KLASA
EN12207

max
160
kg



NORMA
EN 14975

Dostępne
w rozmiarach
MINI
(segm-4)

Supertermoizolacyjne schody strychowe **LWT** polecane są do budownictwa energooszczędnego. Dzięki doskonałym parametrom termooizolacyjnym wpływają na znaczne oszczędności energii cieplnej w budynku.

LWT Passive House



U=0,51
SCHODÓW
W/m²K

4
KLASA
EN12207

max
160
kg



NORMA
EN 14975

Zestaw izolacyjny
w schodach LWT
PASSIVE HOUSE



Schody strychowe **LWT Passive House**, przeznaczone do budownictwa pasywnego, standardowo wyposażone są w kompleksowy pakiet izolacyjny. Zostały przebadane i posiadają **certyfikat Passive House Institute**.

LWF60/LWF60 SL



U=0,64^{*)}
SCHODÓW
W/m²K

EN 13501-2
EI, 60

max
160
kg

NORMA
EN 14975

Dostępne
w rozmiarach
MINI
(segm-4)

Schody **LWF 60** to nowa generacja schodów ognioodpornych z drewnianą drabinką, które łączą wysoki poziom ochrony przeciwpożarowej z komfortowym i bezpiecznym dostępem do pomieszczeń strychowych. Specjalna konstrukcja kłapy i zastosowane materiały zapewniają **60-minutową** ochronę przed przedostawianiem się ognia od strony pomieszczenia, w którym zamontowano schody. Klasa odporności ogniowej EI₁/EI₂ = 60 minut (klasyfikacja wg EN13501-2).

* badania wewnętrzne producenta



stopki
(tylko w wersji 3-segmentowej)



biała kłapa



trzy **uszczelki**



poręcz



antyślizgowe stopnie równe z policzkami drabiny



prosty montaż



możliwość montażu dodatkowych **akcesoriów**



lakierowana **drabinka**



stopki



biała kłapa



trzy **uszczelki**



poręcz



antyślizgowe stopnie równe z policzkami drabiny



prosty montaż



zestaw izolacyjny PASSIVE HOUSE (tylko w schodach LWT Passive House)



możliwość montażu dodatkowych **akcesoriów**



lakierowana **drabinka**



stopki
(tylko w wersji 3-segmentowej)



kłapa ognioodporna



trzy **uszczelki**



poręcz



antyślizgowe stopnie równe z policzkami drabiny



możliwość montażu dodatkowych **akcesoriów**



zamek na klucz (tylko w wersji LWF60 SL)



kompletnie zmontowane, przygotowane do szybkiego montażu w stropie

SCHODY SEGMENTOWE

WYSUWANE

LDK



U=1,1
KLAPY
W/m²K

max
160
kg

NORMA
EN
14975

Schody **LDK** to schody dwusegmentowe w których dolny segment przesuwany jest względem górnego, dzięki czemu możliwe jest wyeliminowanie odległości zamachowej potrzebnej do rozłożenia schodów segmentowych składanych. Nowa konstrukcja segmentu dolnego – segment złożony z dwóch elementów, znacząco zmniejsza gabaryty opakowania, co zdecydowanie ułatwia logistykę oraz dystrybucję produktu.

SKŁADANE Z METALOWĄ DRABINKĄ

LMK



U=1,1
KLAPY
W/m²K

max
200
kg

NORMA
EN
14975

Schody **LMK** to składane schody z 3-segmentową drabinką, w których termoizolacyjna klapa oraz skrzynka wykonane są z drewna sosnowego, natomiast drabinka z metalu. Schody **LMK** posiadają białą klapę oraz poręcz, ułatwiającą poruszanie się po schodach.

LML Lux



U=1,1
KLAPY
W/m²K

max
200
kg

NORMA
EN
14975

Schody **LML Lux** to segmentowe schody strychowe z metalową drabinką, które zaprojektowano w celu zapewnienia najwyższego komfortu użytkowania oraz obsługi przy jednoczesnym uproszczeniu procesu montażu i regulacji długości drabinki do wysokości pomieszczenia.



biała klapa



uszczelka obwodowa



poręcz



antyślizgowe stopnie



możliwość montażu dodatkowych akcesoriów



stopki



biała klapa



uszczelka obwodowa



poręcz



antyślizgowe stopnie



możliwość montażu dodatkowych akcesoriów



wysuwane stopki



biała klapa



zintegrowane listwy wykończeniowe



uszczelka obwodowa



poręcz teleskopowa z wbudowanym mechanizmem odciążającym drabinkę



antyślizgowe stopnie o szerokości 13cm



system szybkiego montażu w stropie



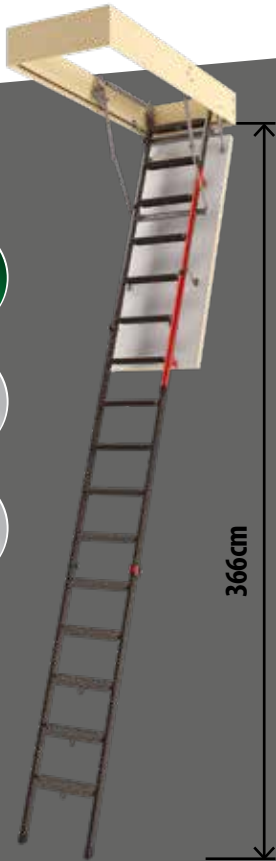
możliwość montażu dodatkowych akcesoriów

SCHODY SEGMENTOWE

SKŁADANE Z METALOWĄ DRABINKĄ

FAKRO®

LMP



U=1,1
KLASY
W/m²K

max
200
kg

NORMA
EN 14975

366cm

LMP to schody nowej generacji, które umożliwiają dostęp do przestrzeni strychowej, nawet w bardzo wysokich pomieszczeniach (od 300 do 366cm). Zastosowany system odciążania drabinki pozwala na wygodną obsługę przy zachowaniu maksymalnego komfortu i bezpieczeństwa użytkownika.

LMF 60



EN 13501-2
EI, 60

U=0,64*
SCHODÓW
W/m²K

max
200
kg

NORMA
EN 14975

Schody LMF 60 to ognioodporne schody strychowe nowej generacji wyposażone w metalową drabinkę. Dostarczają wysoki poziom ochrony przeciwpożarowej z komfortowym i bezpiecznym dostępem do pomieszczeń strychowych. **Klasa odporności ogniowej EI₁/EI₂ = 60 min wg EN 13501-2** od strony pomieszczenia, w którym zamontowano schody. Dostępne także w wersji do wysokich pomieszczeń – maksymalna wysokość 360 cm.

LMF 120



EN 13501-2
EI, 120

U=0,79*
KLASY
W/m²K

max
200
kg

NORMA
EN 14975

Rozwiązanie jakie wprowadzają schody strychowe LMF 120 pozwalają pogodzić surowe wymagania norm ogniowych z bezpiecznym i komfortowym dostępem do pomieszczeń strychowych. **Klasyfikacja odporności ogniowej EI₂ = 120 min wg EN 13501-2.**

* badania wewnętrzne producenta

* badania wewnętrzne producenta



stopki



biała kłapa



uszczelka obwodowa



poręcz teleskopowa z wbudowanym mechanizmem odciążającym drabinkę



antyślizgowe stopnie



system szybkiego montażu w stopie



do wysokich pomieszczeń



stopki



kłapa ognioodporna



x3
uszczelka obwodowa



poręcz (w schodach do wysokości 280 i 305 cm)



poręcz teleskopowa z wbudowanym mechanizmem odciążającym drabinkę (tylko w wersji 360cm)



antyślizgowe stopnie



możliwość montażu dodatkowych akcesoriów



do wysokich pomieszczeń



wysuwane stopki



kłapa ognioodporna



zintegrowane listwy wykończeniowe



x2
uszczelka obwodowa



poręcz teleskopowa z wbudowanym mechanizmem odciążającym drabinkę



antyślizgowe stopnie o szerokości 13cm



możliwość montażu dodatkowych akcesoriów



system szybkiego montażu w stopie

FAKRO®

SCHODY NOŻYCOWE

LST

U=1,1
KLAPY
W/m²K

max
200
kg

NORMA
EN
14975



Schody strychowe **LST** to schody nożycowe z białą klapą termoizolacyjną, drewnianą skrzynią, metalowymi listwami wykończeniowymi oraz kątownikami szybkiego montażu. Nożycowa konstrukcja drabinki umożliwia jej złożenie do małych rozmiarów, dając tym samym możliwość zamontowania schodów w niewielkich otworach (najmniejszy rozmiar schodów to 50x80 cm).

LSF

EI₁ / EI₂
60

U=1,8*
KLAPY
W/m²K

max
200
kg

NORMA
EN
14975



Schody ognioodporna **LSF** stanowią zaporę ogniową podczas pożaru wewnątrz budynku, zabezpieczając przed przedostawaniem się ognia na kondygnację wolną od pożaru. Odporność ognia schodów wynosi EI₁/EI₂ = 60 minut.

* badania wewnętrzne producenta



biała kłapa



listwy wykończeniowe



uszczelka obwodowa



antypoślizgowe **stopnie**



możliwość odkręcenia lub **dołożenia stopnia**



możliwość montażu dodatkowych **akcesoriów**



system **szybkiego montażu** w stropie



system **dopasowania długości drabinki** do wysokości pomieszczenia



klapa **ognioodporna**



zintegrowane listwy wykończeniowe



antypoślizgowe **stopnie**



możliwość odkręcenia lub **dołożenia stopnia**



możliwość montażu dodatkowych **akcesoriów**



system **szybkiego montażu** w stropie



system **dopasowania długości drabinki** do wysokości pomieszczenia

DRZWICZKI KOLANKOWE

DWK



U=1,1
W/m²K

Drzwiczki kolankowe **DWK** przeznaczone są do zabudowy w ścianie kolankowej. Doskonałe parametry termoizolacyjne (**U=1,1 W/m²K**) oraz wysoka szczelność maksymalnie ograniczają straty ciepła. Mogą być montowane w wersji otwieranej na prawą lub lewą stronę. Standardowo wyposażone są w listwy wykończeniowe.

DWT



U=0,6
W/m²K

4
KLASA
EN12207

Drzwiczki **DWT** to nowy supertermoizolacyjny model drzwiczek kolankowych. Skrzydło o grubości 6,6 cm w całości wypełnione materiałem termoizolacyjnym doskonale ogranicza straty ciepła (współczynnik przenikania ciepła **U=0,6 W/m²K**). Drzwiczki standardowo wyposażone są w klamkę oraz listwy wykończeniowe. Możliwość montażu w wersji otwieranej na prawą lub na lewą stronę.

DWF



EI,45
EN 13501-2

U=0,64
W/m²K

4
KLASA
EN12207

Drzwiczki kolankowe ognioodporne **DWF** umożliwiają dostęp do pomieszczenia nieużytkowego znajdującego się za ścianą kolankową, jednocześnie zapewniając wysoki poziom ochrony przeciwpożarowej (**EI, EI₂ 45 min.** - klasyfikacja ogniowa wg EN13501-2). Białe skrzydło drzwiowe o grubości 6,6 cm stanowi doskonałą barierę ograniczającą straty ciepła (**U=0,64 W/m²K**). Drzwiczki mogą być otwierane na prawą lub lewą stronę. Posiadają drewniane listwy wykończeniowe w kolorze naturalnym.

* badania wewnętrzne producenta dla skrzydła / ** badania wewnętrzne producenta dla skrzydła / *** badania wewnętrzne producenta



białe skrzydło drzwiowe



listwy wykończeniowe



uszczelka obwodowa



klamka



otwieranie
w prawą lub lewą stronę



białe skrzydło drzwiowe



listwy wykończeniowe



uszczelka obwodowa



klamka



otwieranie
w prawą lub lewą stronę



białe skrzydło drzwiowe
ognioodporne



listwy wykończeniowe



uszczelka obwodowa



klamka



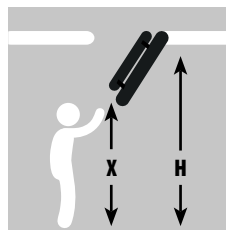
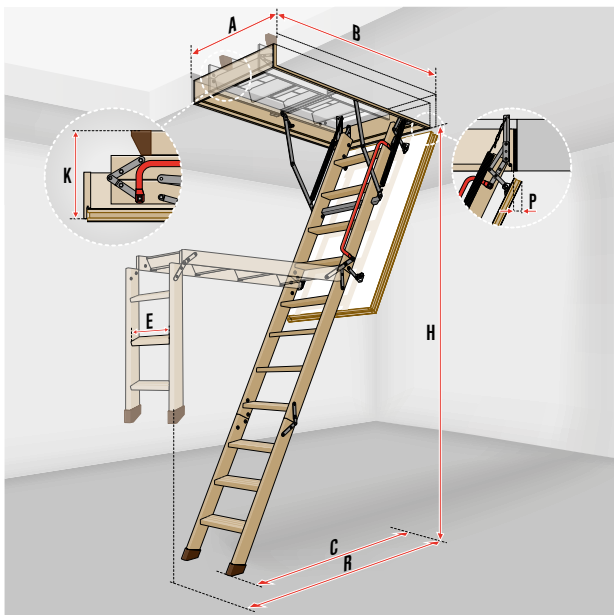
otwieranie
w prawą lub lewą stronę



kompletnie zmontowane,
przygotowane do szybkiego montażu w stropie

SCHEMAT SCHODÓW SEGMENTOWYCH SKŁADANYCH Z DREWNIANĄ DRABINKĄ

LWK Plus / LWL Extra / LTK Energy



i schody można wyposażyć w mechanizm odciążający drabinkę LXM (str. 28), dzięki czemu mogą być w pełni obsługiwane za pomocą drążka

i schody LWL Extra standardowo wyposażone są w mechanizm odciążający drabinkę, dzięki czemu mogą być w pełni obsługiwane za pomocą drążka

DANE TECHNICZNE			
	LWK Plus	LWL Extra	LTK Energy
Dopuszczalne obciążenie [kg]	160		
Wsp. przenikania ciepła kłapy U [W/m²K]	1,1	-	-
Wsp. przenikania ciepła schodów U [W/m²K]	-	0,74*	0,68
Klasa szczelności wg EN12207	-	4*	4
Grubość izolacji termicznej [cm]	3	5	6
Grubość kłapy [cm]	3,6	5,6	6,6
Wysokość skrzynki [cm]	14		18
Głębokość stopnia [cm]	8		
Max. wys. pomieszczenia [cm]	280/305		

* badania wewnętrzne producenta

WYMIARY SCHODÓW		LWK Plus i																
Wymiary otworu w suficie [cm]	AxB	55x111	60x94	60x100	60x111	60x120	60x130	70x94	70x100	70x111	70x120	70x130	70x140	80x120	60x130	60x140	70x130	70x140
Wysokość pomieszczenia* [cm]	H	280																
Minimalna wys. pomieszczenia** [cm]	H _{min.}	232	250			232			250			232						246
Wys. do której należy sięgnąć w celu rozłożenia drabinki [cm]	X	215	240			215			240			215						225
Zewnętrzne wymiary skrzynki [cm]		53x109,4	58x92,4	58x98,4	58x109,4	58x118,4	58x128,4	68x92,4	68x98,4	68x109,4	68x118,4	68x128,4	68x138,4	78x118,4	58x128,4	58x138,4	68x128,4	68x138,4
Wymiary wewnętrzne skrzynki [cm]		49x105	54x88	54x94	54x105	54x114	54x124	64x88	64x94	64x105	64x114	64x124	64x134	74x114	54x124	54x134	64x124	64x134
Wysokość złożonych schodów [cm]	K	27	35			27			35			27						27
Odległość zamachowa [cm]	R	153	128			153	156		128	153		156						175
Max. odleg. po rozłożeniu drabinki [cm]	C	120																
Cofnięcie płyty po otwarciu [cm]	P	4																
Ilość segmentów		3	4			3			4			3						3
Szerokość stopnia [cm]	E	30											34					
Odległość między stopniami [cm]		25																
Grubość stopnia [cm]		2																
Indeks		863821	863807	863806	863804	863801	863802	863817	863816	863814	863811	863812	863813	863893	863851	863852	863853	863854
Cena netto		790,00	835,00	840,00	800,00	800,00	815,00	845,00	850,00	815,00	815,00	825,00	835,00	940,00	850,00	865,00	865,00	875,00
Cena brutto		971,70	1027,05	1033,20	984,00	984,00	1002,45	1039,35	1045,50	1002,45	1002,45	1014,75	1027,05	1156,20	1045,50	1063,95	1063,95	1076,25
Termin realizacji [dni robocze]		5	5	5	5	2	15	5	5	5	2	5	5	5	5	15	5	5

WYMIARY SCHODÓW		LWL Extra i		
Wymiary otworu w suficie [cm]	AxB	60x120	70x120	70x140
Wysokość pomieszczenia* [cm]	H	280		
Minimalna wys. pomieszczenia** [cm]	H _{min.}	260		
Wys. do której należy sięgnąć w celu rozłożenia drabinki [cm]	X	215		
Zewnętrzne wymiary skrzynki [cm]		58x118,4	68x118,4	68x138,4
Wymiary wewnętrzne skrzynki [cm]		54x114	64x114	64x134
Wysokość złożonych schodów [cm]	K	30		
Odległość zamachowa [cm]	R	156		
Odległość po rozłożeniu drabinki [cm]	C	120		
Cofnięcie płyty po otwarciu [cm]	P	6		
Ilość segmentów		3		
Szerokość stopnia [cm]	E	30	34	
Odległość między stopniami [cm]		25		
Grubość stopnia [cm]		2		
Indeks		867901	867911	867913
Cena netto		1245,00	1255,00	1290,00
Cena brutto		1531,35	1543,65	1586,70
Termin realizacji [dni robocze]		10	5	10

WYMIARY SCHODÓW		LTK Energy i										
Wymiary otworu w suficie [cm]	AxB	55x100	60x100	70x100	60x120	70x120	70x130	70x140	80x120	60x130	70x130	70x140
Wysokość pomieszczenia* [cm]	H	280										
Minimalna wys. pomieszczenia** [cm]	H _{min.}	253				235				243		
Wys. do której należy sięgnąć w celu rozłożenia drabinki [cm]	X	230				210				230		
Zewnętrzne wymiary skrzynki [cm]		53x98,4	58x98,4	68x98,4	58x118,4	68x118,4	68x128,4	68x138,4	78x118,4	58x128,4	68x128,4	68x138,4
Wymiary wewnętrzne skrzynki [cm]		49x94	54x94	64x94	54x114	64x114	64x124	64x134	74x114	54x124	64x124	64x134
Wysokość złożonych schodów [cm]	K	42				35				35		
Odległość zamachowa [cm]	R	136				164				178		
Odległość po rozłożeniu drabinki [cm]	C	123				129				139		
Cofnięcie płyty po otwarciu [cm]	P	3										
Ilość segmentów		4				3				3		
Szerokość stopnia [cm]	E	30				34				34		
Odległość między stopniami [cm]		25										
Grubość stopnia [cm]		2										
Indeks		864720	864706	864716	864701	864711	864712	864713	864714	864751	864753	864754
Cena netto		1280,00	1285,00	1295,00	1250,00	1260,00	1275,00	1285,00	1360,00	1300,00	1310,00	1320,00
Cena brutto		1574,40	1580,55	1592,85	1537,50	1549,80	1568,25	1580,55	1672,80	1599,00	1611,30	1623,60
Termin realizacji [dni robocze]		15	10	5	5	2	5	5	5	15	10	15

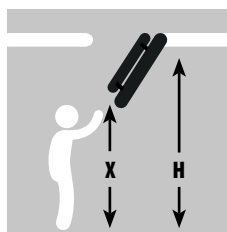
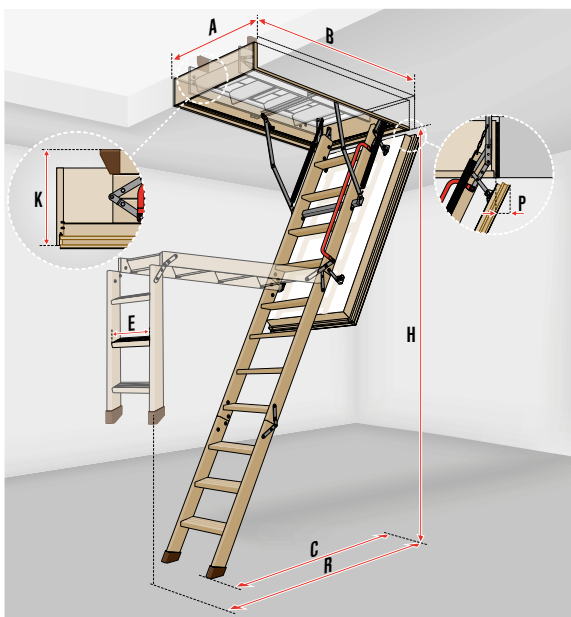
Schody występują tylko w rozmiarach podanych powyżej.

*wysokość H mierzona od poziomu wykończonej podłogi

** dla pomieszczeń niższych niż maksymalna standardowa wysokość H należy dopasować długość drabiny zgodnie z instrukcją montażu

SCHEMAT SCHODÓW SEGMENTOWYCH SKŁADANYCH Z DREWNIANĄ DRABINKĄ

LWT / LWT Passive House / LWF 60



i schody można wyposażyć w mechanizm odciążający drabinkę LXM (str. 28), dzięki czemu mogą być w pełni obsługiwane za pomocą drążka

DANE TECHNICZNE			
	LTK Energy	LWT LWT PH	LWF ₆₀ LWF ₆₀ SL
Dopuszczalne obciążenie [kg]	160		
Wsp. przenikania ciepła schodów U [W/m ² K]	0,68	0,51	0,64*
Klasa szczelności wg EN12207	4		
Odporność ogniowa EI ₁ /EI ₂ [min]	-	-	60
Grubość izolacji termicznej [cm]	6	7,4	7,9
Grubość kłapy [cm]	6,6	8	8,5
Wysokość skrzynki [cm]	18	22	22,5
Głębokość stopnia [cm]	8		
Max. wys. pomieszczenia [cm]	280/305		

* badania wewnętrzne producenta

WYMIARY SCHODÓW	LWT i											
		AxB	55x100	60x100	70x100	60x120	70x120	70x130	70x140	80x120	60x130	70x130
Wymiary otworu w suficie [cm]	AxB											
Wysokość pomieszczenia* [cm]	H	280										
Minimalna wys. pomieszczenia** [cm]	H _{min.}	253										
Wys. do której należy sięgnąć w celu rozłożenia drabinki [cm]	X	230										
Zewnętrzne wymiary skrzynki [cm]		53x98,4	58x98,4	68x98,4	58x118,4	68x118,4	68x128,4	68x138,4	78x118,4	58x128,4	68x128,4	68x138,4
Wewnętrzne wymiary skrzynki [cm]		49x94	54x94	64x94	54x114	64x114	64x124	64x134	74x114	54x124	64x124	64x134
Wysokość złożonych schodów [cm]	K	43,5										
Odległość zamachowa [cm]	R	136										
Odległość po rozłożeniu drabinki [cm]	C	123										
Cofnięcie płyty po otwarciu [cm]	P	4,5										
Ilość segmentów		4										
Szerokość stopnia [cm]	E	30										
Odległość między stopniami [cm]		25										
Grubość stopnia [cm]		2										
Indeks		863120	863106	863116	863101	863111	863112	863113	863114	863151	863153	863154
Cena netto		1495,00	1500,00	1510,00	1465,00	1475,00	1485,00	1495,00	1665,00	1510,00	1520,00	1530,00
Cena brutto		1838,85	1845,00	1857,30	1801,95	1814,25	1826,55	1838,85	2047,95	1857,30	1869,60	1881,90
Termin realizacji (dni robocze)		15	15	15	5	2	15	5	5	15	15	10

WYMIARY SCHODÓW	LWT Passive House i		
	62x122	72x122	72x142
Wymiary otworu w suficie [cm]			
Wysokość pomieszczenia* [cm]	280		
Minimalna wys. pomieszczenia** [cm]	234		
Wys. do której należy sięgnąć w celu rozłożenia drabinki [cm]	210		
Zewnętrzne wymiary skrzynki [cm]	58x118,4	68x118,4	68x138,4
Wewnętrzne wymiary skrzynki [cm]	54x114	64x114	64x134
Wysokość złożonych schodów [cm]	36		
Odległość zamachowa [cm]	164		
Odległość po rozłożeniu drabinki [cm]	130		
Cofnięcie płyty po otwarciu [cm]	4,5		
Ilość segmentów	3		
Szerokość stopnia [cm]	34		
Odległość między stopniami [cm]	25		
Grubość stopnia [cm]	2		
Indeks	8665AE	8665AF	8665AH
Cena netto	2225,00	2235,00	2260,00
Cena brutto	2736,75	2749,05	2779,80
Termin realizacji (dni robocze)	15	15	15

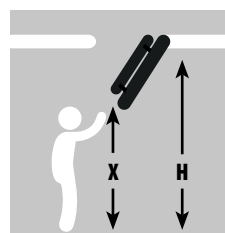
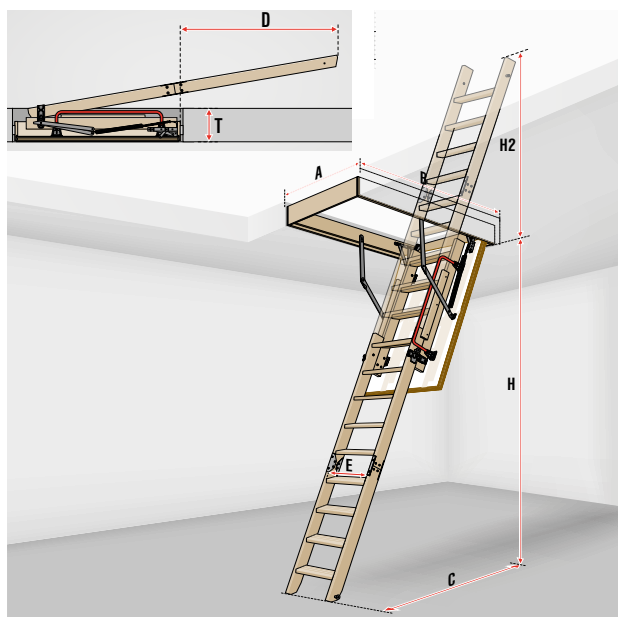
WYMIARY SCHODÓW	LWF 60 i											
		AxB	55x100	60x100	70x100	60x120	70x120	70x130	70x140	80x130	70x130	70x140
Wymiary otworu w suficie [cm]	AxB											
Wysokość pomieszczenia* [cm]	H	280										
Minimalna wys. pomieszczenia** [cm]	H _{min.}	253										
Wys. do której należy sięgnąć w celu rozłożenia drabinki [cm]	X	235										
Zewnętrzne wymiary skrzynki [cm]		53x98	58x98	68x98	58x118	68x118	68x128	68x138	84x128	68x128	68x138	84x128
Wewnętrzne wymiary skrzynki [cm]		49x94	54x94	64x94	54x114	64x114	64x124	64x134	80x124	64x124	64x134	80x124
Wysokość złożonych schodów [cm]	K	46										
Odległość zamachowa [cm]	R	138										
Odległość po rozłożeniu drabinki [cm]	C	126										
Cofnięcie płyty po otwarciu [cm]	P	5										
Ilość segmentów		4										
Szerokość stopnia [cm]	E	30										
Odległość między stopniami [cm]		25										
Grubość stopnia [cm]		2										
Indeks		869G20	869G06	869G16	869G01	869G11	869G12	869G13	869G96	869G53	869G54	869G97
Cena netto		2115,00	2120,00	2140,00	2085,00	2105,00	2130,00	2150,00	2190,00	2200,00	2230,00	2250,00
Cena brutto		2601,45	2607,60	2632,20	2564,55	2589,15	2619,90	2644,50	2693,70	2706,00	2742,90	2767,50
Termin realizacji (dni robocze)		15	15	15	15	15	15	15	15	15	15	15

WYMIARY SCHODÓW	LWF 60 SL i											
		55x100	60x100	70x100	60x120	70x120	70x130	70x140	80x130	70x130	70x140	80x130
Wymiary otworu w suficie [cm]	AxB											
Wysokość pomieszczenia* [cm]	H	280										
Minimalna wys. pomieszczenia** [cm]	H _{min.}	253										
Wys. do której należy sięgnąć w celu rozłożenia drabinki [cm]	X	235										
Zewnętrzne wymiary skrzynki [cm]		53x98	58x98	68x98	58x118	68x118	68x128	68x138	84x128	68x128	68x138	84x128
Wewnętrzne wymiary skrzynki [cm]		49x94	54x94	64x94	54x114	64x114	64x124	64x134	80x124	64x124	64x134	80x124
Wysokość złożonych schodów [cm]	K	46										
Odległość zamachowa [cm]	R	138										
Odległość po rozłożeniu drabinki [cm]	C	126										
Cofnięcie płyty po otwarciu [cm]	P	5										
Ilość segmentów		4										
Szerokość stopnia [cm]	E	30										
Odległość między stopniami [cm]		25										
Grubość stopnia [cm]		2										
Indeks		869H20	869H06	869H16	869H01	869H11	869H12	869H13	869H96	869H53	869H54	869H97
Cena netto		2745,00	2750,00	2770,00	2715,00	2735,00	2755,00	2775,00	2815,00	2850,00	2875,00	2905,00
Cena brutto		3376,35	3382,50	3407,10	3339,45	3364,05	3388,65	3413,25	3462,45	3505,50	3536,25	3573,15
Termin realizacji (dni robocze)		15	15	15	15	15	15	15	15	15	15	15

*wysokość H mierzona od poziomu wykorzystanej podłogi

** dla pomieszczeń niższych niż maksymalna standardowa wysokość H należy dopasować długość drabiny zgodnie z instrukcją montażu

SCHEMAT SCHODÓW SEGMENTOWYCH WYSUWANYCH LDK



DANE TECHNICZNE	
	LDK
Dopuszczalne obciążenie [kg]	160
Wsp. przenikania ciepła klapy U [W/m²K]	1,1
Grubość izolacji termicznej [cm]	3
Grubość klapy [cm]	3,6
Wysokość skrzynki [cm]	14
Głębokość stopnia [cm]	8
Mak. wys. pomieszczenia [cm]	305

WYMIARY SCHODÓW LDK			
Wymiary otworu w suficie [cm]	AxB	60x120	70x120
Segment przesuwany LDS		LDS	
Wysokość pomieszczenia* [cm]	H	305	
Minimalna wys. pomieszczenia** [cm]	H _{min.}	205	
Zewnętrzne wymiary skrzynki [cm]	WxL	58x118,4	68x118,4
Wymiary wewnętrzne skrzynki [cm]	MxN	54x114	64x114
Maksymalna grubość stropu [cm]	T	35	
Szerokość stopni [cm]	E	34	
Odległość między stopniami [cm]		25	
Grubość stopnia [cm]		2	
Indeks LDK***		861001	861011
Indeks LDS***		66134	66134
Cena netto		985,00	1000,00
Cena brutto		1211,55	1230,00
Termin realizacji [dni robocze]		15	15

Dla wysokości pomieszczenia [cm]:		min 205	max 305
Odległość po wysunięciu drabinki [cm]	C	105	140
Maks. wys. na poddaszu po wysunięciu drabinki [cm]	H2	55	150
Maks. dł. na poddaszu po zamknięciu klapy [cm]	D	55	150
Wysokość do której należy sięgnąć w celu obsługi drabinki schodów [cm]	X	130	230

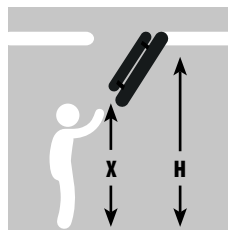
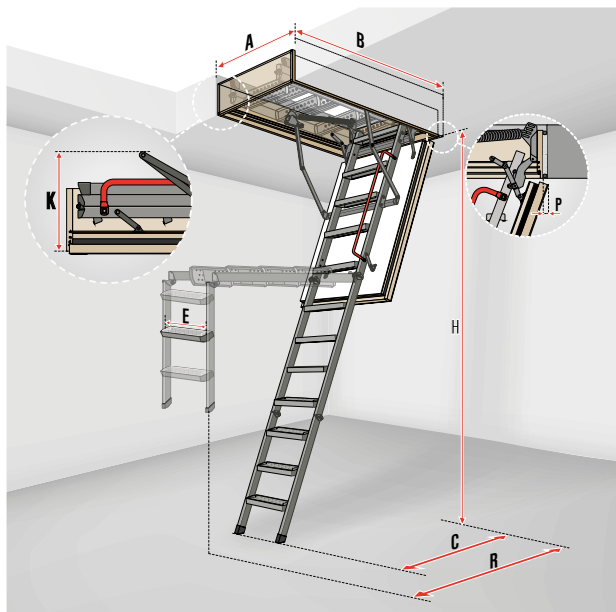
Schody występują tylko w wymiarach podanych powyżej.

* wysokość H mierzona od poziomu wykończonej podłogi

** dla pomieszczeń niższych niż maksymalna standardowa wysokość H należy dopasować długość drabiny zgodnie z instrukcją montażu.

*** W skład kompletnych schodów LDK wchodzi górna część oraz segment przesuwany LDS, pakowane osobno.

SCHEMAT SCHODÓW SEGMENTOWYCH SKŁADANYCH Z METALOWĄ DRABINKĄ LMK, LMP, LMF60, LMF120, LML LUX



i schody można wyposażyć w mechanizm odciążający drabinkę LXM (str. 28), dzięki czemu mogą być w pełni obsługiwane za pomocą drążka

i schody LML, LMF 120, LMP oraz LMF60 do wys. 360 cm standardowo wyposażone są w mechanizm odciążający drabinkę, dzięki czemu mogą być w pełni obsługiwane za pomocą drążka (otwieranie i zamykanie kłapy, rozkładanie drabinki)

DANE TECHNICZNE					
	LMK	LML Lux	LMP	LMF 60	LMF 120
Dopuszczalne obciążenie [kg]	200				
Wsp. przenikania ciepła kłapy U [W/m²K]	1,1	—	—	0,79*	—
Wsp. przenikania ciepła schodów U [W/m²K]	—	—	—	0,64*	—
Odporność ogniowa [min]	-	-	-	EI, 60	EI, 120
Grubość izolacji termicznej [cm]	3	—	—	7,9	8
Grubość kłapy [cm]	3,6	—	—	8,5	8,2
Wysokość skrzynki [cm]	14	31,5	18	22,5	16
Głębokość stopnia [cm]	8	13	8	8	13
Mak. wys. pomieszczenia [cm]	280 305	—	366	280 305 360	280 305

* badania wewnętrzne producenta

WYMIARY SCHODÓW	LMK Komfort i							
	AxB	60x120	70x120	70x130	70x140	60x130	70x130	70x140
Wymiary otworu w suficie [cm]	AxB	60x120	70x120	70x130	70x140	60x130	70x130	70x140
Wysokość pomieszczenia* [cm]	H	280			305			
Minimalna wys. pomieszczenia** [cm]	H _{min.}	220			245			
Wys. do której należy sięgnąć w celu rozłożenia drabinki [cm]	X	220			245			
Zewnętrzne wymiary skrzynki [cm]		58x118,4	68x118,4	68x128,4	68x138,4	58x128,4	68x128,4	68x138,4
Wymiary wewnętrzne skrzynki [cm]		54x114	64x114	64x124	64x134	54x124	64x124	64x134
Wysokość złożonych schodów [cm]	K	25,5						
Odległość zamachowa [cm]	R	157			175			
Odległość po rozłożeniu drabinki [cm]	C	118,5			127			
Cofnięcie płyty po otwarciu [cm]	P	-						
Szerokość stopnia [cm]	E	34						
Odległość między stopniami [cm]		25						
Indeks		861401	861411	861412	861413	861451	861453	861454
Cena netto		1360,00	1370,00	1400,00	1410,00	1415,00	1425,00	1430,00
Cena brutto		1672,80	1685,10	1722,00	1734,30	1740,45	1752,75	1758,90
Termin realizacji [dni robocze]		15	5	15	10	10	10	10

LMP i			
	60x144	70x144	86x144
Wysokość pomieszczenia* [cm]	366		
Minimalna wys. pomieszczenia** [cm]	300		
Wys. do której należy sięgnąć w celu rozłożenia drabinki [cm]	2270		
Zewnętrzne wymiary skrzynki [cm]	58x142,2	68x142,2	84x142,2
Wymiary wewnętrzne skrzynki [cm]	54x138,2	64x138,2	80x138,2
Wysokość złożonych schodów [cm]	32		
Odległość zamachowa [cm]	196		
Odległość po rozłożeniu drabinki [cm]	145		
Cofnięcie płyty po otwarciu [cm]	-		
Szerokość stopnia [cm]	34		
Odległość między stopniami [cm]	24		
Indeks	869334	869335	869336
Cena netto	3075,00	3125,00	3180,00
Cena brutto	3782,25	3843,75	3911,40
Termin realizacji [dni robocze]	15	15	15

LMF 60 i											
	60x120	70x120	70x130	70x140	86x130	70x130	70x140	86x130	60x144	70x144	86x144
Wysokość pomieszczenia* [cm]	280			305			360				
Minimalna wys. pomieszczenia** [cm]	233			241			295				
Wys. do której należy sięgnąć w celu rozłożenia drabinki [cm]	210			230			265 i				
Zewnętrzne wymiary skrzynki [cm]	58x118	68x118	68x128	68x138	84x128	68x128	68x138	84x128	58x142,2	68x142,2	84x142,2
Wymiary wewnętrzne skrzynki [cm]	54x114	64x114	64x124	64x134	80x124	64x124	64x134	80x124	54x138,2	64x138,2	80x138,2
Wysokość złożonych schodów [cm]	39						167			194	
Odległość zamachowa [cm]	156			167			194				
Odległość po rozłożeniu drabinki [cm]	125			135			156				
Cofnięcie płyty po otwarciu [cm]	5						34				
Szerokość stopnia [cm]	25						24				
Odległość między stopniami [cm]	25						24				
Indeks	869J01	869J11	869J12	869J13	869J96	869J53	869J54	869J97	869JAD	869JAE	869JAF
Cena netto	2670,00	2710,00	2730,00	2750,00	2785,00	2825,00	2850,00	2880,00	3600,00	3630,00	3660,00
Cena brutto	3284,10	3333,30	3357,90	3382,50	3425,55	3474,75	3505,50	3542,40	4428,00	4464,90	4501,80
Termin realizacji [dni robocze]	15	15	15	15	15	15	15	15	15	15	15

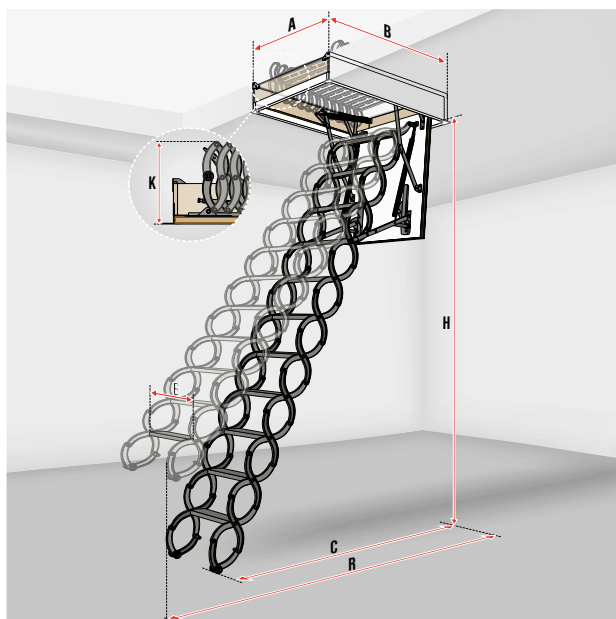
WYMIARY SCHODÓW	LMF 120 i		
	AxB	60x120	86x130
Wymiary otworu w suficie [cm]	AxB	60x120	86x130
Wysokość pomieszczenia* [cm]	H	280	
Minimalna wys. pomieszczenia** [cm]	H _{min.}	233	
Wys. do której należy sięgnąć w celu rozłożenia drabinki [cm]	X	220	
Zewnętrzne wymiary skrzynki [cm]		59x118	84x128
Zewnętrzne wym. skrzynki z listwami [cm]		64,7x123,7	89,7x133,7
Wymiary wewnętrzne skrzynki [cm]		55x114	80x124
Wysokość złożonych schodów [cm]	K	34	
Odległość zamachowa [cm]	R	167	
Odległość po rozłożeniu drabinki [cm]	C	120	
Szerokość stopnia [cm]	E	35	
Odległość między stopniami [cm]		25	
Indeks		862501	862596
Cena netto		6455,00	7135,00
Cena brutto		7939,65	8776,05
Termin realizacji [dni robocze]		15	15

WYMIARY SCHODÓW	LML Lux i												
		60x120	70x120	70x130	70x140	86x130	92x130	60x130	70x130	70x140	86x130	92x130	
Wymiary otworu w suficie [cm]	AxB	60x120	70x120	70x130	70x140	86x130	92x130	60x130	70x130	70x140	86x130	92x130	
Wysokość pomieszczenia* [cm]	H	280						305					
Minimalna wys. pomieszczenia** [cm]	H _{min.}	233						256					
Wys. do której należy sięgnąć w celu rozłożenia drabinki [cm]	X	205						230					
Zewnętrzne wymiary skrzynki [cm]		59,6x118,6	68,6x118,6	68,6x128,6	68,6x138,6	84,6x128,6	90,6x128,6	59,6x128,6	68,6x128,6	68,6x138,6	84,6x128,6	90,6x128,6	
Zewnętrzne wym. skrzynki z listwami [cm]		63,6x122,6	72,6x122,6	72,6x132,6	72,6x142,6	88,6x132,6	94,6x132,6	63,6x132,6	72,6x132,6	72,6x142,6	88,6x132,6	94,6x132,6	
Wymiary wewnętrzne skrzynki [cm]		54,7x113,7	63,7x113,7	63,7x123,7	63,7x133,7	79,7x123,7	85,7x123,7	54,7x123,7	63,7x123,7	63,7x133,7	79,7x123,7	85,7x123,7	
Wysokość złożonych schodów [cm]	K	31,5						183					
Odległość zamachowa [cm]	R	167						183					
Odległość po rozłożeniu drabinki [cm]	C	123						132					
Szerokość stopnia [cm]	E	35						35					
Odległość między stopniami [cm]		25						25					
Indeks		862401	862411	862412	862413	862496	862498	862451	862453	862454	862497	862499	
Cena netto		2730,00	2780,00	2835,00	2895,00	3720,00	4135,00	2990,00	3060,00	3120,00	3870,00	4295,00	
Cena brutto		3357,90	3419,40	3487,05	3560,85	4575,60	5086,05	3677,70	3763,80	3837,60	4760,10	5282,85	
Termin realizacji [dni robocze]		15	15	15	15	15	15	15	15	15	15	15	

*wysokość H mierzona od poziomu wykończonej podłogi

** dla pomieszczeń niższych niż maksymalna standardowa wysokość H należy dopasować długość drabiny zgodnie z instrukcją montażu

SCHEMAT SCHODÓW NOZYCOWYCH LST, LSF



DANE TECHNICZNE		
	LST	LSF
Dopuszczalne obciążenie [kg]	200	
Wsp. przenikania ciepła klapy U [W/m ² K]	1,1	1,8*
Odporność ogniowa EI ₁ /EI ₂ [min]	-	60
Grubość izolacji termicznej [cm]	3	3
Grubość klapy [cm]	3,6	5,6
Wysokość skrzynki [cm]	18	14
Głębokość stopnia [cm]	8	
Mak. wys. pomieszczenia [cm] po dokręceniu 1 stopnia / 2 stopni [cm]	280 300 330	300 320

* badania wewnętrzne producenta

WYMIARY SCHODÓW LST

		Standardowa długość drabinki				
Wymiary otworu w suficie [cm]	AxB	50x80	60x90	60x120	70x80	70x120
Wysokość pomieszczenia** [cm]	H	250 – 280				
Zewnętrzne wymiary skrzynki [cm]		49x79,4	59x89,4	59x119,4	69x79,4	69x119,4
Zewnętrzne wym. skrzynki z listwami [cm]		54x84,4	64x94,4	64x124,4	74x84,4	74x124,4
Wymiary wewnętrzne skrzynki [cm]		44x74	54x84	54x114	64x74	64x114
Wysokość złożonych schodów [cm]	K	38,2				
Odległość zamachowa [cm]	R	150				
Odległość po rozłożeniu drabinki [cm]	C	146 – 134				
Wysokość skrzynki [cm]		18				
Szerokość stopnia [cm]	E	24	30			
Odległość między stopniami [cm]		24-26				
Standardowa ilość stopni [szt.]		11				
Kompatybilny stopień LSS		LSS-24	LSS-31			
Indeks		860402	860423	860426	860432	860436
Cena netto		1670,00	1680,00	1690,00	1680,00	1710,00
Cena brutto		2054,10	2066,40	2078,70	2066,40	2103,30
Termin realizacji [dni robocze]		15	15	15	5	5

	Drabinka krótsza o 1 stopień (10 stopni)	Standardowa długość drabinki (11 stopni)	Drabinka dłuższa o 1 stopień (12 stopni)	Drabinka dłuższa o 2 stopnie (13 stopni)
H	230 – 250	250-280	280 – 300	300 – 330
R	140	150	160	170
C	135-127	146-134	153-145	163 – 150

Stopień	LSS-24	LSS-31
Szerokość schodów LST [cm]	50	60 – 70
Indeks	860207	860205
Cena netto za 1 stopień	180,00	
Cena brutto za 1 stopień	221,40	
Termin realizacji [dni robocze]	5	

WYMIARY SCHODÓW LSF

		Standardowa długość drabinki						
Wymiary otworu w suficie [cm]	AxB	50x70	60x90	60x120	70x80	70x90	70x110	70x120
wysokość pomieszczenia** [cm]	H	270 – 300						
Zewnętrzne wymiary skrzynki [cm]		48x68,5	58x88,5	58x118,5	68x78,5	68x88,5	68x108,5	68x118,5
Zewnętrzne wym. skrzynki z listwami [cm]		54,8x75	64,8x95	64,8x125	74,8x85	74,8x95	74,8x115	74,8x125
Wymiary wewnętrzne skrzynki [cm]		44,8x64,8	54,8x84,8	54,8x114,8	64,8x74,8	64,8x84,8	64,8x104,8	64,8x114,8
Wysokość złożonych schodów [cm]	K	46						
Odległość zamachowa [cm]	R	170 – 180						
Odległość po rozłożeniu drabinki [cm]	C	165 – 130						
Wysokość skrzynki [cm]		14						
Szerokość stopnia [cm]	E	30	32	40				
Odległość między stopniami [cm]		25 – 30						
Standardowa ilość stopni [szt.]		10						
Kompatybilny stopień LSS		LSS-30	LSS-32		LSS-40			
Indeks		860101	860123	860126	860132	860133	860135	860136
Cena netto		2970,00	2970,00	2970,00	2970,00	2970,00	2970,00	2970,00
Cena brutto		3653,10	3653,10	3653,10	3653,10	3653,10	3653,10	3653,10
Termin realizacji [dni robocze]		15	15	15	15	15	15	10

	Drabinka krótsza o 1 stopień (9 stopni)	Standardowa długość drabinki (10 stopni)	Drabinka dłuższa o 1 stopień (11 stopni)
H	240 – 270	270-300	300 – 320
R	165	170-180	185 – 210
C	100 – 140	165-130	120 – 140

Stopień	LSS-30	LSS-32	LSS-40
Szerokość schodów LSF [cm]	50	60	70
Indeks	860201	860202	860203
Cena netto za 1 stopień	180,00		
Cena brutto za 1 stopień	221,40		
Termin realizacji [dni robocze]	5		

Schody występują tylko w wymiarach podanych powyżej.

**wysokość H mierzona od poziomu wykończonej podłogi

SCHEMAT DRZWICZEK KOLANKOWYCH DWK, DWT, DWF



DANE TECHNICZNE			
	DWK	DWT	DWF
Wsp. przenikania ciepła skrzydła U [W/m ² K]	1,1*	0,6	0,64
Klasa szczelności wg EN 12207	-	4**	4**
Odporność ogniowa	-	-	E _i /E ₂ 45
Grubość izolacji termicznej [cm]	3	6	6
Grubość skrzydła [cm]	3,6	6,6	6,6

* dla środkowej części skrzydła

WYMIARY DRZWICZEK KOLANKOWYCH DWK								
Wymiary otworu [cm]	AxB	55x80	60x80	60x100	60x110	70x90	70x100	70x110
Zewnętrzne wymiary ościeżnicy [cm]	WxL	53,4x78,4	58,4x78,4	58,4x98,4	58,4x108,4	68,4x88,4	68,4x98,4	68,4x108,4
Wewnętrzne wymiary ościeżnicy [cm]	MxN	48x73	53x73	53x93	53x103	63x83	63x93	63x103
Szerokość ościeżnicy [cm]	S	8,5						
Grubość ościeżnicy [cm]	Z	2,7						
Indeks		869900	869922	869924	869925	869933	869934	869935
Cena netto		345,00	355,00	365,00	375,00	370,00	380,00	390,00
Cena brutto		424,35	436,65	448,95	461,25	455,10	467,40	479,70
Termin realizacji [dni robocze]		5	5	5	5	5	5	5

WYMIARY DRZWICZEK KOLANKOWYCH DWT						
55x80	60x80	60x100	60x110	70x90	70x100	70x110
53,4x78,4	58,4x78,4	58,4x98,4	58,4x108,4	68,4x88,4	68,4x98,4	68,4x108,4
48x73	53x73	53x93	53x103	63x83	63x93	63x103
9						
2,7						
869600	869622	869624	869625	869633	869634	869635
555,00	560,00	565,00	570,00	570,00	575,00	580,00
682,65	688,80	694,95	701,10	701,10	707,25	713,40
5	15	10	5	15	15	10

WYMIARY DRZWICZEK KOLANKOWYCH DWF								
Wymiary otworu [cm]	AxB	55x80	60x80	60x100	60x110	70x90	70x100	70x110
Zewnętrzne wymiary ościeżnicy [cm]	WxL	53,4x78,4	58,4x78,4	58,4x98,4	58,4x108,4	68,4x88,4	68,4x98,4	68,4x108,4
Wewnętrzne wymiary ościeżnicy [cm]	MxN	48x73	53x73	53x93	53x103	63x83	63x93	63x103
Szerokość ościeżnicy [cm]	S	9						
Grubość ościeżnicy [cm]	Z	2,7						
Indeks		869800	869822	869824	869825	869833	869834	869835
Cena netto		945,00	950,00	960,00	965,00	960,00	965,00	970,00
Cena brutto		1162,35	1168,50	1180,80	1186,95	1180,80	1186,95	1193,10
Termin realizacji [dni robocze]		15	15	15	15	15	15	15

Występują tylko w wymiarach podanych powyżej.

AKCESORIA:

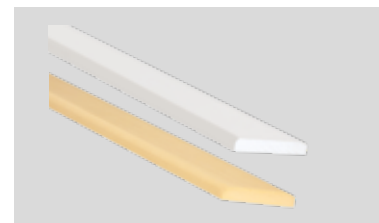
LISTWY WYKOŃCZENIOWE LXL-P, LXL-W

Listwy wykończeniowe służą do zamaskowania szczelin wokół schodów pozostałych po ich montażu w stropie. Wykonane są z drewna sosnowego w kolorze naturalnym (LXL-P) lub białym* (LXL-W). Prosty i łatwy montaż pozwala na szybkie i estetyczne wykończenie zamontowanych schodów.

Listwy LXL-P/-W	Dostępne dla schodów									
	LWKPlus	LWL Extra	LTK Energy	LWT	LWT PH	LWF 60	LDK	LMK	LMP	LMF 60
Wymiary standardowe [cm]	70 x 140, 86 x 144									
Wymiary niestandardowe	Dla pozostałych rozmiarów schodów należy dociąć standardowy rozmiar listew									
Grubość listew po zamontowaniu na skrzynce [cm]	1									
Szerokość listwy [cm]	3,5									
Maks. szer. szczeliny jaką mogą przysłonić listwy po zamontowaniu na skrzynce schodów [cm]	2,5									

	LXL-P		LXL-W	
	70x140	86x144	70x140	86x144
Indeks	62087	80AZ52	62088	80AZ54
Cena netto	145,00	165,00	145,00	165,00
Cena brutto	178,35	202,95	178,35	202,95
Termin realizacji [dni robocze]	2	10	2	10

* kolor listew może nieznacznie odbiegać od koloru kłapy.



nowość

ZESTAW WKRĘTÓW LXF

Zestaw wkrętów z kółkami **LXF-C** do stropu żelbetowego lub zestaw wkrętów **LXF-W**, do stropu drewnianego. Zestawy dedykowane do otworów w stropie, których wymiary odpowiadają rozmiarom handlowym schodów strychowych.

Wkręty montażowe LXF	Dostępne dla schodów z drewnianą skrzynką	
	LXF-C	LXF-W
Rodzaj stropu	Żelbetowy	Drewniany
Indeks	80XC41	80XC42
Cena netto	55,00	30,00
Cena brutto	67,65	36,90
Termin realizacji [dni robocze]	5	

LXF-C

KOMPATYBILNE
Z
GREENSTEP



LXF-W



ZESTAW KLINÓW LXP

Zestaw klinów (przekładek montażowych) umożliwi prawidłowe ustawienie oraz zamontowanie schodów w otworze w stropowym. Zestaw składa się z 22 klinów w rozmiarze 8x45x180 mm. Kompatybilne z modelami schodów z drewnianą skrzynką; dedykowane do otworów w stropie, których wymiary odpowiadają rozmiarom handlowym schodów strychowych.

Indeks	80BZ74
Cena netto	24,00
Cena brutto	29,52
Termin realizacji [dni robocze]	5

nowość

KOMPATYBILNE
Z
GREENSTEP



LISTWY WYKOŃCZENIOWE LXL-PVC, LXL-PVC SL

Plastikowe listwy wykończeniowe służą do zamaskowania szczelin wokół schodów pozostałych po ich montażu w stropie. Listwy LXL-PVC są montowane na skrzyni i nie wymagają stosowania gwoździ. Prosty montaż pozwala na szybkie i estetyczne wykończenie zamontowanych schodów. Listwy LXL-PVC SL są przeznaczone do schodów strychowych LWF 60 SL (Security Lock). Listwy LXL-PVC występują w kolorze białym*.

Listwy LXL-PVC / LXL-PVC SL**	Dostępne dla schodów										
	LWK Plus	LWL Extra	LTK Energy	LWT	LWTPH	LWF60	LDK	LMK	LMP	LMF60	LWF60 SL**
Wymiary standardowe [cm]	60x120, 70x120, 86x140, 86x144										86x140
Wymiary niestandardowe	Dla pozostałych rozmiarów schodów należy dobrać standardowy rozmiar listew										
Wysokość listew po zamontowaniu na skrzynce [cm]	1										
Szerokość listwy [cm]	3,3										
Maks. szer. szczeliny jaką mogą przysłonić listwy po zamontowaniu na skrzynce schodów [cm]	2,4										



	LXL-PVC				LXL-PVC SL**
	60x120	70x120	86x140	86x144	86x140
Indeks	62082	62083	62084	80AZ56	80AZ90
Cena netto		135,00		150,00	135,00
Cena brutto		166,05		184,50	166,05
Termin realizacji [dni robocze]	2			10	

* kolor listew może nieznacznie odbiegać od koloru narożników i kłapy.

** listwy dedykowane dla wszystkich rozmiarów schodów LWF60 SL.

nowość

LISTWY WYKOŃCZENIOWE LXA-W

Listwy wykończeniowe LXA-W Przeznaczone są do schodów linii GREENSTEP. Służą do zamaskowania szczelin wokół schodów pozostałych po ich montażu w stropie. Wykonane z drewna sosnowego w kolorze białym*. Prosty i łatwy montaż pozwala na szybkie i estetyczne wykończenie zamontowanych schodów. Dostępne w dwóch szerokościach.

Listwy LXA-W	Dostępne dla schodów					
	LME/LWE Energy Efficient oraz LMT/LWT Super Thermo					
Wymiary standardowe [cm]	60x120	70x120	92x140	60x120	70x120	92x140
Wymiary niestandardowe	Dla pozostałych rozmiarów schodów należy dobrać standardowy rozmiar listew					
Grubość listew po zamontowaniu na skrzynce [cm]	1,2					
Szerokość listwy [cm]	4,6			6		
Maks. szer. szczeliny jaką mogą przysłonić listwy po zamontowaniu na skrzynce schodów [cm]	2			3,5		



	LXA-W 4,6 cm			LXA-W 6 cm		
	80BZ08	80AZ96	80BZ17	80BZ09	80BZ10	80BZ18
Indeks	80BZ08	80AZ96	80BZ17	80BZ09	80BZ10	80BZ18
Cena netto	175,00	175,00	195,00	175,00	175,00	195,00
Cena brutto	215,25	215,25	239,85	215,25	215,25	239,85
Termin realizacji [dni robocze]	15					

*kolor listew może nieznacznie odbiegać od koloru kłapy



ZESTAW MONTAŻOWY LXX-D

Zestaw montażowy LXX-D ułatwia i usprawnia montaż schodów LML do stropu, na którym zamontowano już wyłaz DRL. Montaż w stropach o grubości min. 38cm, maks. 50cm.



Indeks	80AZ41
Cena netto	215,00
Cena brutto	264,45
Termin realizacji [dni robocze]	15

LISTWY LXL-INVISIBLE

Listwy LXL-Invisible pozwalają na dyskretny montaż i ukrycie schodów strychowych w stropie. Dzięki zastosowaniu listew skrzynka schodów pozostaje niewidoczna, nie ma potrzeby montowania listew wykończeniowych maskujących szczeliny, a kłapa schodów zostaje ukryta w suficie. Zastosowanie systemu dyskretnego montażu pozwala na estetyczne i minimalistyczne wykończenie wnętrza. **Montaż listew LXL-Invisible wraz ze schodami należy wykonać przed wykończeniem sufitu płytami g-k.**

Listwy LXL-I	Dostępne dla schodów		
	LWK Plus, LWL Extra, LTK Energy, LWT		
Wymiary standardowe [cm]	60x120cm, 70x120cm, 86x140cm		
Wymiary niestandardowe	Dla pozostałych rozmiarów schodów należy dobrać standardowy wymiar listew, zgodnie z instrukcją montażu		
Grubość płyty g-k, do której dostosowana jest listwa [mm]	12,5		

	LXL-I		
	60x120	70x120	86x140
Indeks	80AZ68	80AZ69	80AZ70
Cena netto	225,00		
Cena brutto	276,75		
Termin realizacji [dni robocze]	15		



BARIERKA LXB-P

Barierka ochronna, wykonana z drewna sosnowego zabezpieczająca otwór w stropie od strony poddasza (strychu), ułatwiająca użytkowanie schodów. Konstrukcja barierki oraz system mocowania do podłoża za pomocą specjalnych metalowych uchwytów zwiększa jej sztywność poprawiając tym samym komfort użytkowania. Barierka jest kompatybilna ze wszystkimi rozmiarami schodów.

Barierka LXB-P	Dostępne dla schodów
	wszystkie modele schodów strychowych FAKRO
Wymiary standardowe [cm]	92x140
Wymiary niestandardowe	dla schodów w rozmiarze < od 92x140 stosuje się standardowy rozmiar barierki
Wysokość barierki [cm]	110

KOMPATYBILNE
Z
GREENSTEP

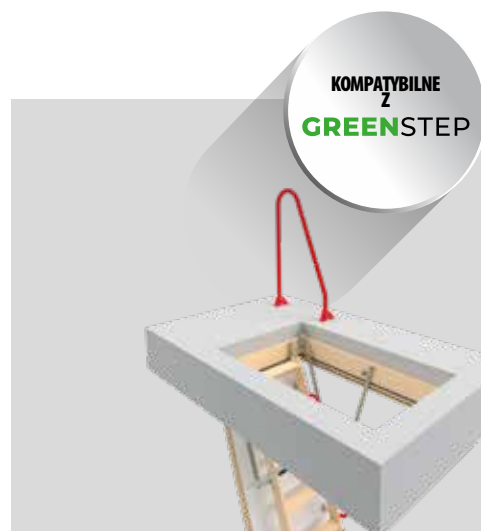


Indeks	66133
Cena netto	570,00
Cena brutto	701,10
Termin realizacji [dni robocze]	5

UCHWYT STRYCHOWY LXH-A

Uchwyt LXH-A poprawia komfort i bezpieczeństwo dostępu do pomieszczeń strychowych. Metalowy uchwyt, zamontowany do podłogi w pobliżu otworu stropowego, ułatwia przejście ze schodów do pomieszczenia strychowego. Do montażu po prawej jak i po lewej stronie otworu.

Indeks	869287
Cena netto	190,00
Cena brutto	233,70
Termin realizacji [dni robocze]	15



KLAMKA LXZ

Klamka LXZ umożliwia zamknięcie luku LXW od strony poddasza np. podczas wykonywania prac konserwacyjnych na strychu lub dachu.

Indeks	80AZ01
Cena netto	85,00
Cena brutto	104,55
Termin realizacji [dni robocze]	2



KĄTOWNIKI MONTAŻOWE LXK

Kątowniki LXK ułatwiają i usprawniają montaż schodów w suficie. Zamontowane w narożach skrzynki usztywniają jej konstrukcję gwarantując zachowanie równych długości przekątnych. Wkręcane w kątowniki szpilki zapewniają szybkie i dokładne wy poziomowanie schodów w stropie.



Kątowniki montażowe LXK	Dostępne dla schodów											
	LWK Plus	LWL Extra	LTK Energy	LWT	LWTPH	LWF60	LDK	LMK	LME/LWE Energy Efficient	LMP	LMF60	LMT/LWT Super Thermo
Montaż w stropach o maks.grubości [cm]	max. 35		max. 39	max. 43			max. 35			max. 39	max. 43	

Indeks	62085
Cena netto	145,00
Cena brutto	178,35
Termin realizacji [dni robocze]	5

MECHANIZM ODCIĄŻAJĄCY LXM

Mechanizm odciążający wspomaga składanie i rozkładanie drabiny zwiększając tym samym komfort i bezpieczeństwo użytkownika - schody mogą być w pełni obsługiwane za pomocą drążka (otwieranie i zamykanie kłapy, składanie i rozkładanie drabinki). Mechanizm LXM 3 przeznaczony jest do schodów drewnianych 3-segmentowych, mechanizm LXM 4 do schodów 4-segmentowych. Mechanizm LXM-M przeznaczony dla schodów segmentowych metalowych. Montaż mechanizmu LXM możliwy po prawej lub lewej stronie drabinki. Montaż po przeciwnej stronie do poręczy LXH.



KOMPATYBILNE
Z
GREENSTEP



KOMPATYBILNE
Z
GREENSTEP

Mechanizm odciążający LXM	Dostępny dla schodów		
	LWK Plus, LTK Energy, LWT, LWT PH, LWF60, LWE Energy Efficient, LWT Super Thermo		LWK, LWF60 (do wys. 2801305), LME Energy Efficient, LMT Super Thermo
	3-segmentowe	4-segmentowe	
	LXM 3	LXM 4	LXM-M
Indeks	869373	869374	869297
Cena netto	200,00		
Cena brutto	246,00		
Minimalna szerokość schodów [cm]	60		
Minimalna wysokość pomieszczenia	260	260	Min. wysokość wynikająca z tabel wymiarowych dla schodów
Termin realizacji [dni robocze]	10	10	10

ZESTAW IZOLACYJNY LXD

Zestaw izolacyjny służy do szybkiego i szczelnego wykonania izolacji termicznej szczeliny pomiędzy skrzynką zamontowanych schodów a otworem w stropie. Zastosowanie zestawu pozwala na uzyskanie tzw. „ciepłego montażu” istotnego szczególnie w budownictwie energooszczędnym. W skład zestawu wchodzi kołnierz paroszczelny, materiał termoizolacyjny w postaci bloków z wełny owczej oraz kołnierz paroprzepuszczalny.



KOMPATYBILNE
Z
GREENSTEP

Zestaw izolacyjny LXD	Dostępny dla schodów								
	LWK Plus	LWL Extra	LTK Energy	LWT	LDK	LWK	LMP	LME/LWE Energy Efficient	LMT/LWT Super Thermo
Wymiary standardowe [cm]	60x120, 70x120, 86x140, 86x144, 92x140								
Wymiary niestandardowe [cm]	Dla schodów o mniejszych rozmiarach należy dopasować standardowy rozmiar zestawu zgodnie z instrukcją montażu								

Wymiary handlowe zestawu LXD [cm]	60x120	70x120	86x140	86x144	92x140
Indeks	80AZ13	80AZ14	80AZ15	80AZ61	80AZ91
Cena netto	195,00	195,00	220,00	225,00	225,00
Cena brutto	239,85	239,85	270,60	276,75	276,75
Termin realizacji [dni robocze]	5	5	15	15	15

NADSTAWKA LXN

Wykonana z drewna sosnowego nadstawka doskonale komponuje się ze skrzynka zamontowanych schodów strychowych, pozwalając tym samym estetycznie wykończyć otwór w stropie. Nadstawka służy także jako element przedłużający wysokość skrzynki umożliwiając montaż luku LXW w schodach 4-segmentowych, w schodach nożycowych (LST) oraz w przypadku stropów o dużej grubości, tj. powyżej 31cm dla LWS Plus, LWK Plus, LWZ Plus, LWL Extra, LMS, LMK, LME Energy Efficient; powyżej 33cm dla LMF120; powyżej 35cm dla LTK Energy i LMP; powyżej 39cm dla LWT, LWT PH, LWF 60, LMF60, LMT Super Thermo i powyżej 48cm dla LML.



Nadstawka LXN	Dostępna dla schodów														
	LWK Plus	LWL Extra	LTK Energy	LWT	LWT PH*	LWF 60	LDK	LMK	LML	LMP	LME/LWE Energy Efficient	LMT/LWT Super Thermo	LMF 60	LMF 120	LST
Wysokość skrzynki nadstawki [cm]	10														
Maks. niestandardowa wysokość nadstawki [cm]	20					16			20						

*Dla Schodów LWT PH należy zamówić nadstawkę LXN ze standardowej oferty (rozmiar schodów – indeks nadstawki LXN): 62x122- 862301; 72x122-862311; 72x142-862313

Nadstawka LXN RF dla LMF 120	
Wym. hand. [cm]	60x120
Indeks	869286
Cena netto	280,00
Cena brutto	344,40
Termin realizacji [dni robocze]	15

Nadstawka LXN R (dla LML)								
Wym. hand. [cm]	60x120	60x130	70x120	70x130	70x140	86x130	92x130	
Indeks	869L01	869L02	869L11	869L12	869L13	869L96	862399	
Cena netto	280,00	300,00	290,00	320,00	340,00	345,00	350,00	
Cena brutto	344,40	369,00	356,70	393,60	418,20	424,35	430,50	
Termin realizacji [dni robocze]	15	15	15	15	15	15	15	

Nadstawka LXN (dla LMP, LMF60)			
Wym. hand. [cm]	60x144	70x144	86x144
Indeks	862334	862335	862336
Cena netto	340,00	350,00	350,00
Cena brutto	418,20	430,50	430,50
Termin realizacji [dni robocze]	15	15	15

Nadstawka LXN (dla wszystkich pozostałych schodów)																					
Wym. hand. [cm]	50x80	55x100	55x111	60x90	60x94	60x100	60x111	60x120	60x130	60x140	70x80	70x94	70x100	70x111	70x120	70x130	70x140	80x120	86x130	86x140	
Indeks	862300	862320	862321	862322	862307	862306	862304	862301	862302	862303	862332	862317	862316	862314	862311	862312	862313	862393	862396	862397	
Cena netto	260,00	270,00	270,00	280,00	270,00	270,00	270,00	280,00	300,00	330,00	280,00	280,00	290,00	290,00	290,00	320,00	340,00	340,00	345,00	350,00	
Cena brutto	319,80	332,10	332,10	344,40	332,10	332,10	332,10	344,40	369,00	405,90	344,40	344,40	356,70	356,70	356,70	393,60	418,20	418,20	424,35	430,50	
Termin realizacji [dni robocze]	15	15	15	15	15	15	15	15	15	15	15	15	15	15	15	15	15	15	15	15	

Rozmiar niestandardowy:

Kalkulacja ceny: **1,50 PLN** netto/cm obwodu skrzynki nadstawki w niestandardowym rozmiarze

Przy zamawianiu nadstawek standardowych jak i o nietypowych rozmiarach należy podać model i rozmiar handlowy schodów. Wymiary nadstawek będą odpowiadać wymiarom skrzynki schodów.

DODATKOWY STOPIEŃ LXT

Dodatkowy stopień ułatwia wyjście na poddasze, zwiększając tym samym komfort i bezpieczeństwo dostępu do pomieszczeń strychowych. Wykonany z drewna stopień LXT standardowo montowany jest pomiędzy ostatnim stopniem drabiny a podłogą na poddaszu. Polecany jest szczególnie w sytuacjach, gdy na schodach zamontowano luk górny lub osadzono je w grubym stropie.



Dodatkowy stopień LXT	Dostępne dla schodów					
	LWK Plus (rozmiar 55x111cm)	LWL Extra (rozmiar 60x...cm)	LWK Plus (z wyjątkiem 55x111cm)	LWL Extra (z wyjątkiem 60x...cm)	LMK	LME/LWE Energy Efficient
	LXT280			LXT300		
Szerokość stopnia drabinki schodów, „E” [cm]	30			34		
Indeks	62058			62059		
Cena netto	205,00			205,00		
Cena brutto	252,15			252,15		
Termin realizacji [dni robocze]	5			5		

LUK GÓRNY LXW

Luk górny zapobiega nawiewaniu oraz gromadzeniu się kurzu z poddasza na klapie i drabince zamkniętych schodów strychowych. Poprawia parametry izolacyjne i szczelność schodów na których został zamontowany. Luk górny składa się z ościeżnicy, wyposażonej w uszczelkę obwodową, kłapy termoizolacyjnej o grubości 3,6 cm, okuć, uchwytów mocujących, siłownika gazowego oraz obrotowej klamki zamykającej. W celu zamknięcia luku od strony poddasza istnieje możliwość zamontowania dodatkowej klamki LXZ.



Luk górny LXW	Dostępne dla schodów													
	LWK Plus	LWL Extra	LTK Energy	LWT	LWT PH*	LWF 60	LMK	LML	LMP	LME/LWE Energy Efficient	LMT/LWT Super Thermo	LMF 60	LMF 120	LST
Maksymalna grubość stropu, w którym można zamontować luk [cm]	31 lub po zamontowaniu stand. nadstawki 41. Dla sch. 4 segmentowych konieczność stosowania nadstawki	31 lub po zamontowaniu stand. nadstawki 41	35 lub po zamontowaniu stand. nadstawki 45. Dla sch. 4 segmentowych konieczność stosowania nadstawki	39 lub po zamontowaniu stand. nadstawki 49. Dla sch. 4 segmentowych konieczność stosowania nadstawki	39 lub po zamontowaniu stand. nadstawki 49	39 lub po zamontowaniu stand. nadstawki 49. Dla sch. 4 segmentowych konieczność stosowania nadstawki	31 lub po zamontowaniu stand. nadstawki 41	48 lub po zamontowaniu stand. nadstawki 58	35 lub po zamontowaniu stand. nadstawki 45.	41 – konieczność stosowania nadstawki	39 lub po zamontowaniu stand. nadstawki 49	39 lub po zamontowaniu stand. nadstawki 49	33 lub po zamontowaniu stand. nadstawki 43	45 – konieczność stosowania nadstawki
Wysokość skrzynki luku [cm]	20													

*Dla Schodów LWT PH należy zamówić luk górny LXW ze standardowej oferty (rozmiar schodów – indeks luku LXW): 62x122- 862201; 72x122-862211; 72x142-862213

Luk Górny LXW RF dla LMF 120	
Wym. hand. [cm]	60x120
Indeks	869285
Cena netto	625,00
Cena brutto	768,75
Termin realizacji [dni robocze]	15

Luk Górny LXW R (dla LML)								
Wym. hand. [cm]	60x120	60x130	70x120	70x130	70x140	86x130	92x130	
Indeks	869K01	869K02	869K11	869K12	869K13	869K96	862299	
Cena netto	625,00	645,00	635,00	665,00	685,00	685,00	670,00	
Cena brutto	768,75	793,35	781,05	817,95	842,55	842,55	824,10	
Termin realizacji [dni robocze]	15	15	15	15	15	15	15	

Luk Górny LXW (dla LMP, LMF60)			
Wym. hand. [cm]	60x144	70x144	86x144
Indeks	862234	862235	862236
Cena netto	680,00	690,00	690,00
Cena brutto	836,40	848,70	848,70
Termin realizacji [dni robocze]	15	15	15

Luk Górny LXW (dla wszystkich pozostałych schodów)																					
Wym. hand. [cm]	50x80	55x100	55x111	60x90	60x94	60x100	60x111	60x120	60x130	60x140	70x80	70x94	70x100	70x111	70x120	70x130	70x140	80x120	86x130	86x140	
Indeks	862200	862220	862221	862222	862207	862206	862204	862201	862202	862203	862232	862217	862216	862214	862211	862212	862213	862293	862296	862297	
Cena netto	595,00	605,00	605,00	615,00	605,00	605,00	605,00	625,00	645,00	670,00	615,00	615,00	615,00	615,00	635,00	665,00	685,00	680,00	685,00	690,00	
Cena brutto	731,85	744,15	744,15	756,45	744,15	744,15	744,15	768,75	793,35	824,10	756,45	756,45	756,45	756,45	781,05	817,95	842,55	836,40	842,55	848,70	
Termin realizacji [dni robocze]	15	15	15	15	15	15	15	15	15	15	15	15	15	15	15	15	15	15	15	15	

Rozmiar niestandardowy.

Kalkulacja ceny: **2,50 PLN** netto/cm obwodu skrzynki luku w niestandardowym rozmiarze

Przy zamawianiu luków standardowych jak i o nietypowych rozmiarach należy podać model i rozmiar handlowy schodów. Wymiary luków będą odpowiadać wymiarom skrzynki schodów.

PORĘCZ LXH

Metalowa poręcz ułatwia wejście do góry po stopniach drabiny zwiększając tym samym komfort i bezpieczeństwo użytkownika schodów. Poręcz LXH jest przykręcana do górnego segmentu drabiny.



Poręcz LXH	Dostępna dla schodów				
	LWK Plus, LTK Energy, LWT, LWT PH, LWF60, LMK, LMF 60, LWE Energy Efficient, LWT Super Thermo		LDK	LME Energy Efficient	LMT Super Thermo
Poręcz przykręcana do górnego segmentu drabiny*	LXH 50/13		LXH 75/13	LXH 75/16	LXH 75/9
Indeks	80AZ4		80AZ18	62065	80BZ12
Cena netto	110,00				
Cena brutto	135,30				
Termin realizacji [dni robocze]	10				

* Poręcz LXH 50/13 montowana jest w schodach o długości skrzynki do 100 cm, poręcz LXH 75/13 w schodach o długości skrzynki powyżej 100 cm

W schodach LMF 60 dodatkowa poręcz LXH jest kompatybilna tylko z wersją schodów do wysokości 280 i 305cm

STOPKI:

LXS

Stopki w kolorze brązowym są montowane na ostatnim segmencie drabiny drewnianej jako elementy wykończeniowe schodów. Odpowiednie właściwości materiału z którego zostały wykonane sprawiają, że nie rysują powierzchni podłogi.



LXS-W

Stopki w kolorze srebrnym kompatybilne z drewnianymi drabinkami schodów strychowych. Stanowią alternatywę dla modelu LXS, dając możliwość korekty długości dociętej drabinki. Ponadto stanowią ochronę policzków drabiny przed uszkodzeniami. Gumowa nakładka zapobiega rysowaniu podłogi i zwiększa komfort użytkowania.



LXS-M

Stopki w kolorze czarnym kompatybilne z metalowymi drabinkami schodów strychowych. Poprawiają stabilność drabiny a dzięki gumowej nakładce zapobiegają rysowaniu podłogi. Stanowią awaryjne rozwiązanie np. w przypadku zbyt dużego docięcia drabiny lub zmiany grubości podłogi.



Stopki	Dostępny dla schodów:		
	LWK Plus, LTK Energy, LWT, LWT PH, LWF60		LMS, LMK, LMP, LMF60
	3-segmentowe		
	LXS	LXS-W	LXS-M
Indeks	62027	66135	66136
Możliwość wydłużenia drabiny o:	-	86mm*	76mm*
Cena netto	70,00	105,00	105,00
Cena brutto	86,10	129,15	129,15
Termin realizacji [dni robocze]	10		

*Maksymalne wydłużenie zależy od rozmiaru schodów i wysokości pomieszczenia. Patrz tabele kompatybilności strona 32.

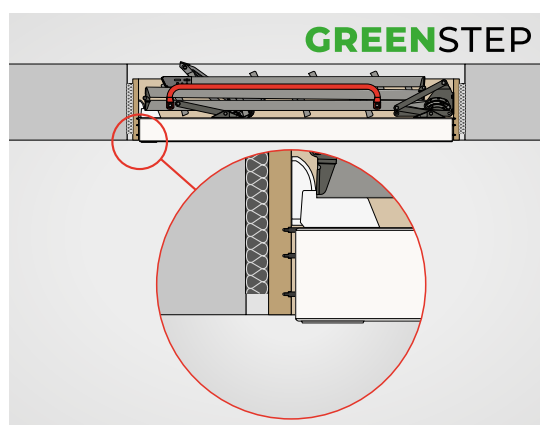
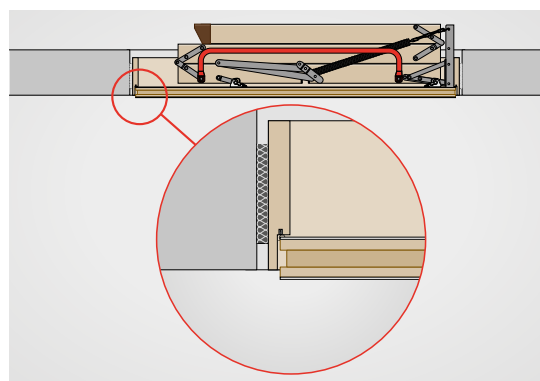
TABELA KOMPATYBILNOŚĆ, ORAZ PARAMETRY TECHNICZNE

STOPKI LXS-W:

Model i rozmiar schodów	Max wysokość pomieszczenia jaką można uzyskać po dłożeniu stopiek
LWS ... x 120/280 cm	286,5
LWK ... x 111/280 cm	280
LWK ... x 120/280 cm	286,5
LWK ... x 130/280 cm	287
LWK ... x 140/280 cm	287
LWK ... x 130/305 cm	313
LWK ... x 140/305 cm	313
LWL Extra ... x120/280 cm - 284 cm	284
LWL Extra ... x130x140/280 cm	286,5
LTK ... x 120/280 cm	281,5
LTK ... x 130/280 cm	286,5
LTK ... x 140/280 cm	286,5
LTK ... x 130/305 cm	311,5
LTK ... x 140/305 cm	312
LWT ... x 120/280 cm	280
LWT ... x 130/280 cm	285,5
LWT ... x 140/280 cm	285,5
LWT ... x 130/305 cm	310
LWT ... x 140/305 cm	310,5
LWT PH ... x 122/280 cm	280
LWT PH ... x 142/280 cm	285,5
LWF60 ... x 120/280 cm	280
LWF60 ... x 130/280 cm	284,5
LWF60 ... x 140/280 cm	284,5
LWF60 ... x 130/305 cm	309
LWF60 ... x 140/305 cm	310

STOPKI LXS-M:

Model i rozmiar schodów	Max wysokość pomieszczenia jaką można uzyskać po dłożeniu stopiek
LMS ... x 120/280 cm	288
LMK ... x 120/280 cm	288
LMK ... x 130/280 cm	289
LMK ... x 140/280 cm	289
LMK ... x 130/305 cm	314,5
LMK ... x 140/305 cm	314,5
LMP ... x 144/366 cm	366
LMF60 ... x 120/280 cm	280
LMF60 ... x 130/280 cm	286
LMF60 ... x 140/280 cm	286
LMF60 ... x 130/305 cm	310
LMF60 ... x 140/305 cm	310
LMF60 ... x 144/360 cm	360
LME ... x120/280 cm	283
LME ... x130/280 cm	285
LME ... x140/280 cm	285
LME ... x130/305 cm	307
LME ... x140/305 cm	309
LMT ... x120/280 cm	282
LMT ... x130/280 cm	283
LMT ... x140/280 cm	283
LMT ... x130/305 cm	305
LMT ... x140/305 cm	307



MONTAŻ SCHODÓW

Kłapa schodów strychowych (prawidłowo) zamontowanych w stropie jest obniżona względem sufitu, tak aby mogła licować się z listwami wykończeniowymi LXL PVC lub LXL-P, -W (dostępne jako akcesorium, akcesorium nie dotyczy schodów standardowo wyposażonych w metalową ramę oraz LST).

Do montażu, gdzie kłapa licuje się z sufitem, służą listwy LXL Invisible (szczegółowe informacje i kompatybilne modele schodów patrz str. 26).

W schodach generacji GREENSTEP kłapa jest obniżona o 5mm względem sufitu.

DOSTĘPNE AKCESORIA DODATKOWE

	GREENSTEP																	
	LME/ LWE Energy Efficient	LMT/ LWT SuperThermo	LET Electric	LWK Plus	LWL Extra	LTK Energy	LWT	LWT PH	LWF60	LWF60SL	LDK	LMK	LML	LMP	LMF60	LMF120	LST	LSF
LXB-P barierka	✓	✓	✓	✓	✓	✓	✓	✓	✓	✓	✓	✓	✓	✓	✓	✓	✓	✓
LXH-A uchwył	✓	✓	✓	✓	✓	✓	✓	✓	✓	✓	✓	✓	✓	✓	✓	✓	✓	✓
LXI łętowniki montażowe	✓	✓	S	✓	✓	✓	✓	✓	✓	✓	✓	✓	S	✓	S	S	S	S
LXL listwy drewniane	-	-	-	✓	✓	✓	✓	✓	✓	✓	✓	✓	-	✓	✓	-	-	-
LXA-W listwy drewniane	✓	✓	-	-	-	-	-	-	-	-	-	-	-	-	-	-	-	-
LXL-PVC/PVC-SL listwy plastikowe	-	-	-	✓	✓	✓	✓	✓	✓	✓	✓	✓	-	✓	✓	-	-	-
LXL-J listwy do szybkiego montażu	-	-	-	✓	✓	✓	✓	✓	✓	✓	✓	-	-	-	-	-	-	-
LXH poręcz	S+	S+	-	✓	S	S+	S+	S+	S+	S+	S+	S+	-	-	S+**	-	-	-
LXN nadstawka	✓	✓	-	✓	✓	✓	✓	✓	✓	✓	✓	✓	✓	✓	✓	✓	✓	-
LXT dodatkowy stopień	-	-	-	✓	✓	-	-	-	-	-	-	✓	-	-	-	-	-	-
LXW luk górny	✓*	✓*	-	✓*	✓*	✓*	✓*	✓	✓*	✓*	-	✓	✓	✓	✓	✓	✓*	-
LXS stopki (tylko dla sch. 3-segm.)	-	-	-	✓	S	S	S	S	S	S	-	-	-	-	-	-	-	-
LXS-M stopki	-	-	-	✓	✓	✓	✓	✓	✓	✓	-	-	-	-	-	-	-	-
LXS-M stopki	S	S	-	-	-	-	-	-	-	-	-	✓	✓	✓	✓	✓	✓	✓
LXM mechanizm odciążający	✓	✓	-	✓	S	✓	✓	✓	✓	✓	-	✓	-	✓	✓	-	-	-
LXD zestaw izolacyjny	✓	✓	-	✓	✓	✓	✓	✓	✓	✓	✓	✓	✓	✓	✓	✓	✓	✓
LXF zestaw wkłęgów	✓	✓	✓	✓	✓	✓	✓	✓	✓	✓	✓	✓	✓	✓	✓	✓	✓	✓
LXP zestaw klinów	✓	✓	✓	✓	✓	✓	✓	✓	✓	✓	✓	✓	✓	✓	✓	✓	✓	✓

* - dla schodów 4-segmentowych oraz schodów nożycowych konieczne jest zamontowanie nadstawki LXN przed montażem luku górnego
 ** - w schodach LMF60 poręcz LXH jest kompatybilna tylko z wersją schodów do wysokości 280 i 305cm

[✓] - kompatybilne

[F] - brak kompatybilności

[S] - akcesorium w standardowym wyposażeniu

[S*] - akcesorium w standardowym wyposażeniu z możliwością montażu drugiej sztuki



DORADCY TECHNICZNI:

Białystok	601 54 08 04
Bielsko-Biała	605 57 42 66
Bydgoszcz	601 54 08 01
Częstochowa	605 78 57 39
Gdańsk	605 78 57 14
Katowice	601 54 08 03
Kielce	605 57 42 67
Kraków	605 57 42 68
Kraków	601 86 76 01
Lublin	601 54 08 05
Łódź	601 54 08 02
Nowy Sącz	601 96 88 32
Olsztyn	603 86 29 28
Olsztyn	724 45 07 95
Opole	605 78 57 39
Poznań	601 63 28 35
Poznań	601 46 66 73
Rzeszów	603 92 60 27
Rzeszów	601 16 07 87
Słupsk	601 46 66 77
Szczecin	601 82 09 01
Warszawa	601 51 25 52
Warszawa	605 57 42 65
Warszawa	605 09 22 98
Wrocław	601 16 07 88
Wrocław	605 03 12 05
Zielona Góra	601 16 07 86



FAKRO

OFICJALNY PARTNER REPREZENTACJI



FAKRO Sp. z o.o. ul. Węgierska 144a, 33-300 Nowy Sącz
Biuro Obsługi Klienta: tel. 18/ 444 0 400, e-mail: kontakt@fakro.pl
www.fakro.pl

Fakro Sp. z o.o. zastrzega sobie prawo wprowadzenia bez uprzedzenia zmian parametrów technicznych i specyfikacji oferowanych produktów. Zawarte w niniejszej publikacji informacje nie stanowią zapewnienia w rozumieniu art. 4 ust. 3 i 4 Ustawy z dnia 27 lipca 2002 r. o szczególnych warunkach sprzedaży konsumenckiej oraz o zmianie Kodeksu Cywilnego, nie są także opisem towaru w rozumieniu art. 4 ust. 2 tej Ustawy. Niniejsza publikacja nie stanowi ofert w rozumieniu art. 66 Kodeksu Cywilnego.